

Descripción del artículo/Imágenes del producto



Descripción

Material:

Acero corriente o inoxidable 1.4305.

En versión de acero inoxidable, junta de neopreno.

Versión:

Cincado y pasivado. Versión de acero inoxidable con acabado natural.

Indicación:

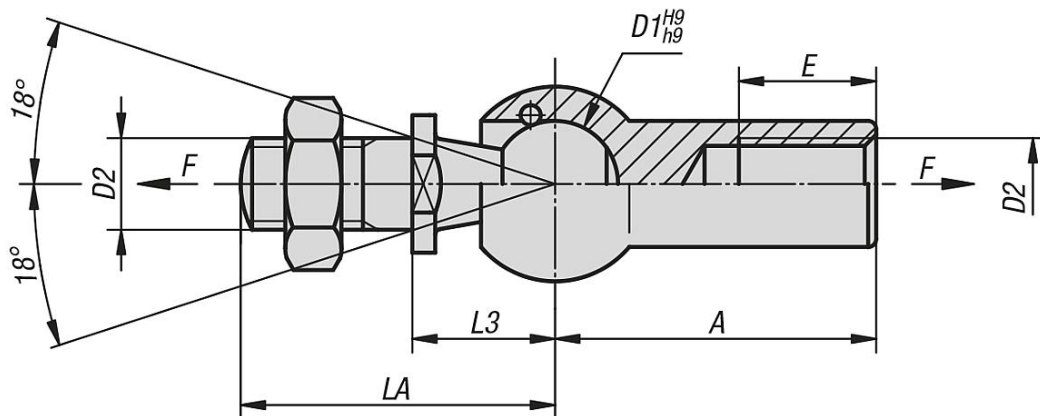
Versión de acero inoxidable:

Protección contra polvo, suciedad, salpicaduras y vapor. Uso en rango de temperatura de -30 °C a 110 °C.

A petición:

Juntas articuladas axiales con elevadas fuerzas de extracción y rosca a la izquierda.

Planos



Nuestros productos

Referencia	Material del cuerpo de base	D1	D2	A	LA	L3	E	Fuerza de extracción F N
27665-08	acero	8	M5	22	19,2	9	10,2	30
27665-10	acero	10	M6	25	23,5	11	11,5	40
27665-13	acero	13	M8	30	29,5	13	14	60
27665-16	acero	16	M10	35	36	16	15,5	80
27665-19	acero	19	M14x1,5	45	48	20	21,5	100
27665-108	acero inoxidable	8	M5	22	19,2	9	10,2	30
27665-110	acero inoxidable	10	M6	25	23,5	11	11,5	40
27665-113	acero inoxidable	13	M8	30	29,5	13	14	60
27665-116	acero inoxidable	16	M10	35	36	16	15,5	80