

## Descripción del artículo/Imágenes del producto

**Descripción****Material:**

Versión estándar 1.7225,  
versión de acero inoxidable 1.4305.

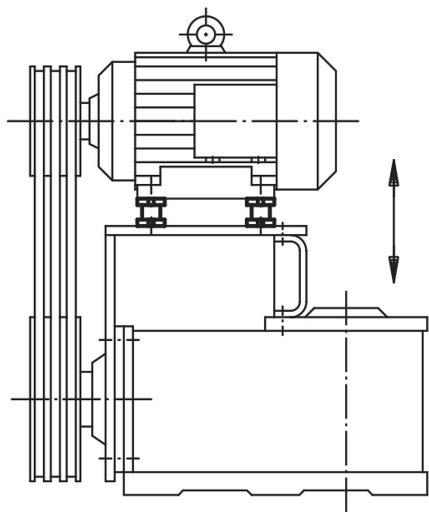
**Versión:**

Versión estándar cincada mediante procedimiento galvánico, cromada en azul.  
Versión de acero inoxidable con acabado natural.

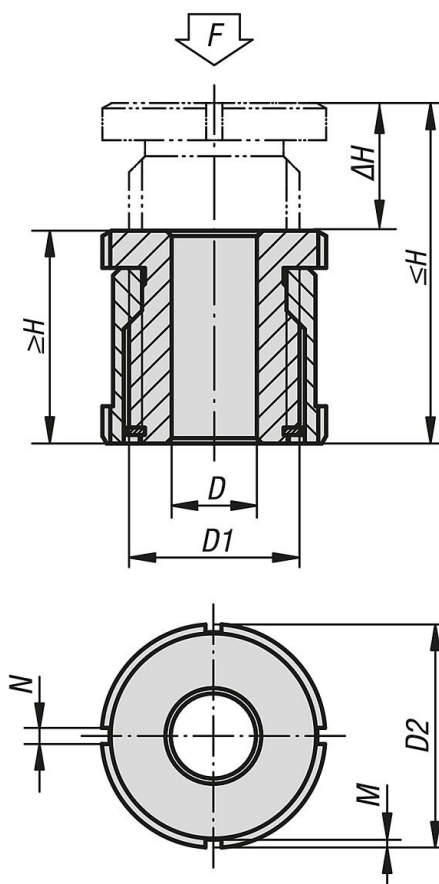
**Indicación:**

Los elementos de altura ajustable se utilizan en lugares en los que es necesario instalar y alinear motores, grupos, elementos de accionamiento y cadenas de fabricación. Se caracterizan por su gran recorrido de ajuste, de 15 mm a 40 mm. Otros tamaños a petición.

La carga estática adicional  $F_1$  está disponible restando la fuerza de tensión previa (tornillo 8.8,  $\mu m = 0,125$ ) de la carga total  $F$ .



Planos



Nuestros productos

Referencia	Material del cuerpo de base	D	Para tornillo	D1	D2	H mín.	H máx.	ΔH	N	M	F kN	F1 kN
27700-01504	acero para temple y revenido	4,5	M4	M15x1	25	28	43	15	4	2	40	36
27700-01505	acero para temple y revenido	5,5	M5	M15x1	25	28	43	15	4	2	40	33,4
27700-01506	acero para temple y revenido	6,6	M6	M15x1	25	28	43	15	4	2	40	30,7
27700-02006	acero para temple y revenido	6,6	M6	M20x1	32	35	55	20	4	2	65	55,7
27700-02008	acero para temple y revenido	9	M8	M20x1	32	35	55	20	4	2	65	48
27700-02010	acero para temple y revenido	11	M10	M20x1	32	35	55	20	4	2	65	37,9
27700-02510	acero para temple y revenido	11	M10	M30x1,5	45	42	67	25	5	2	120	92,9
27700-02512	acero para temple y revenido	13,5	M12	M30x1,5	45	42	67	25	5	2	120	80,4
27700-02516	acero para temple y revenido	17,5	M16	M30x1,5	45	42	67	25	5	2	120	45,5
27700-03216	acero para temple y revenido	17,5	M16	M40x1,5	58	54	86	32	6	2,5	210	136
27700-03220	acero para temple y revenido	22	M20	M40x1,5	58	54	86	32	6	2,5	210	90
27700-03224	acero para temple y revenido	26	M24	M40x1,5	58	54	86	32	6	2,5	210	37
27700-04020	acero para temple y revenido	22	M20	M50x1,5	70	66	106	40	6	2,5	330	210
27700-04024	acero para temple y revenido	26	M24	M50x1,5	70	66	106	40	6	2,5	330	157
27700-04030	acero para temple y revenido	33	M30	M50x1,5	70	66	106	40	6	2,5	330	53
27700-015041	acero inoxidable	4,5	M4	M15x1	25	28	43	15	4	2	27,1	24,14
27700-015051	acero inoxidable	5,5	M5	M15x1	25	28	43	15	4	2	27,1	22,24
27700-015061	acero inoxidable	6,6	M6	M15x1	25	28	43	15	4	2	27,1	20,26
27700-020061	acero inoxidable	6,6	M6	M20x1	32	35	55	20	4	2	43,4	36,56
27700-020081	acero inoxidable	9	M8	M20x1	32	35	55	20	4	2	43,4	30,86
27700-020101	acero inoxidable	11	M10	M20x1	32	35	55	20	4	2	43,4	23,41
27700-025101	acero inoxidable	11	M10	M30x1,5	45	42	67	25	5	2	84	64,01
27700-025121	acero inoxidable	13,5	M12	M30x1,5	45	42	67	25	5	2	84	54,82
27700-025161	acero inoxidable	17,5	M16	M30x1,5	45	42	67	25	5	2	84	28,9
27700-032161	acero inoxidable	17,5	M16	M40x1,5	58	54	86	32	6	2,5	148	92,9
27700-032201	acero inoxidable	22	M20	M40x1,5	58	54	86	32	6	2,5	148	59,08
27700-032241	acero inoxidable	26	M24	M40x1,5	58	54	86	32	6	2,5	148	20,3

## Nuestros productos

Referencia	Material del cuerpo de base	D	Para tornillo	D1	D2	H mín.	H máx.	$\Delta H$	N	M	F kN	F1 kN
27700-040201	acero inoxidable	22	M20	M50x1,5	70	66	106	40	6	2,5	225	136,08
27700-040241	acero inoxidable	26	M24	M50x1,5	70	66	106	40	6	2,5	225	97,3
27700-040301	acero inoxidable	33	M30	M50x1,5	70	66	106	40	6	2,5	225	20,6