

Descripción del artículo/Imágenes del producto



Descripción

Material:

Versión estándar 1.7225,
versión de acero inoxidable 1.4305.

Versión:

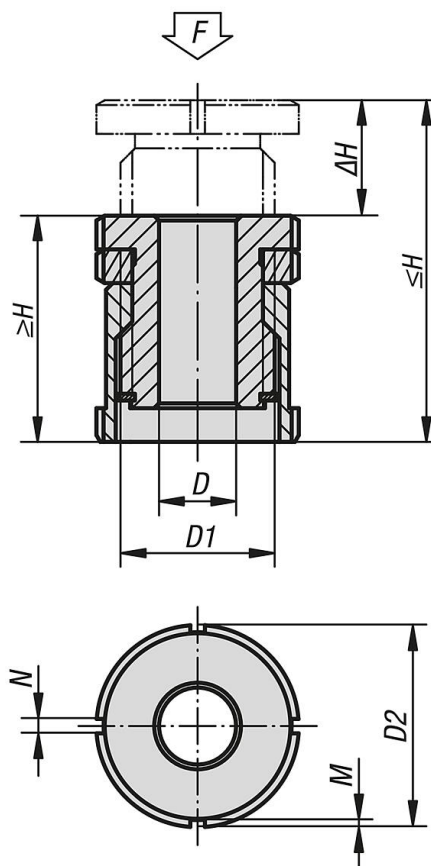
Versión estándar cincada mediante procedimiento galvánico, cromada en azul.
Versión de acero inoxidable con acabado natural.

Indicación:

Los elementos de altura ajustable se utilizan en lugares en los que es necesario instalar y alinear motores, grupos, elementos de accionamiento y cadenas de fabricación. La contratuerca sirve para asegurar un ajuste predeterminado. Otros tamaños bajo pedido.

La carga estática adicional F_1 está disponible restando la fuerza de tensión previa (tornillo 8.8, $\mu m = 0,125$) de la carga total F .

Planos



Nuestros productos

Referencia	Material del cuerpo de base	D	Para tornillo	D1	D2	H mín.	H máx.	ΔH	N	M	F kN	F1 kN
27701-01004	acero para temple y revenido	4,5	M4	M15x1	25	33	43	10	4	2	40	36
27701-01005	acero para temple y revenido	5,5	M5	M15x1	25	33	43	10	4	2	40	33,4
27701-01006	acero para temple y revenido	6,6	M6	M15x1	25	33	43	10	4	2	40	30,7
27701-01406	acero para temple y revenido	6,6	M6	M20x1	32	41	55	14	4	2	65	55,7
27701-01408	acero para temple y revenido	9	M8	M20x1	32	41	55	14	4	2	65	48
27701-01410	acero para temple y revenido	11	M10	M20x1	32	41	55	14	4	2	65	37,9
27701-01810	acero para temple y revenido	11	M10	M30x1,5	45	49	67	18	5	2	120	92,9
27701-01812	acero para temple y revenido	13,5	M12	M30x1,5	45	49	67	18	5	2	120	80,4
27701-01816	acero para temple y revenido	17,5	M16	M30x1,5	45	49	67	18	5	2	120	45,5
27701-02316	acero para temple y revenido	17,5	M16	M40x1,5	58	63	86	23	6	2,5	210	136
27701-02320	acero para temple y revenido	22	M20	M40x1,5	58	63	86	23	6	2,5	210	90
27701-02324	acero para temple y revenido	26	M24	M40x1,5	58	63	86	23	6	2,5	210	37
27701-02920	acero para temple y revenido	22	M20	M50x1,5	70	77	106	29	6	2,5	330	210
27701-02924	acero para temple y revenido	26	M24	M50x1,5	70	77	106	29	6	2,5	330	157
27701-02930	acero para temple y revenido	33	M30	M50x1,5	70	77	106	29	6	2,5	330	53
27701-010041	acero inoxidable	4,5	M4	M15x1	25	33	43	10	4	2	27,1	24,14
27701-010051	acero inoxidable	5,5	M5	M15x1	25	33	43	10	4	2	27,1	22,24
27701-010061	acero inoxidable	6,6	M6	M15x1	25	33	43	10	4	2	27,1	20,26
27701-014061	acero inoxidable	6,6	M6	M20x1	32	41	55	14	4	2	43,4	36,56
27701-014081	acero inoxidable	9	M8	M20x1	32	41	55	14	4	2	43,4	30,86
27701-014101	acero inoxidable	11	M10	M20x1	32	41	55	14	4	2	43,4	23,41
27701-018101	acero inoxidable	11	M10	M30x1,5	45	49	67	18	5	2	84	64,01
27701-018121	acero inoxidable	13,5	M12	M30x1,5	45	49	67	18	5	2	84	54,82
27701-018161	acero inoxidable	17,5	M16	M30x1,5	45	49	67	18	5	2	84	28,9
27701-023161	acero inoxidable	17,5	M16	M40x1,5	58	63	86	23	6	2,5	148	92,9
27701-023201	acero inoxidable	22	M20	M40x1,5	58	63	86	23	6	2,5	148	59,08
27701-023241	acero inoxidable	26	M24	M40x1,5	58	63	86	23	6	2,5	148	20,3
27701-029201	acero inoxidable	22	M20	M50x1,5	70	77	106	29	6	2,5	225	136,08
27701-029241	acero inoxidable	26	M24	M50x1,5	70	77	106	29	6	2,5	225	97,3
27701-029301	acero inoxidable	33	M30	M50x1,5	70	77	106	29	6	2,5	225	20,6