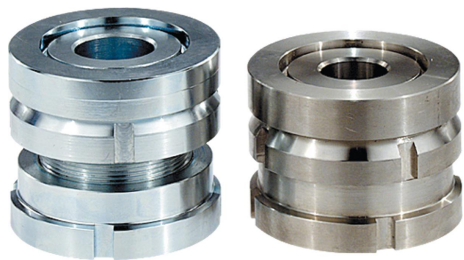


Descripción del artículo/Imágenes del producto

**Descripción****Material:**

Versión estándar 1.7225,
versión de acero inoxidable 1.4305.

Versión:

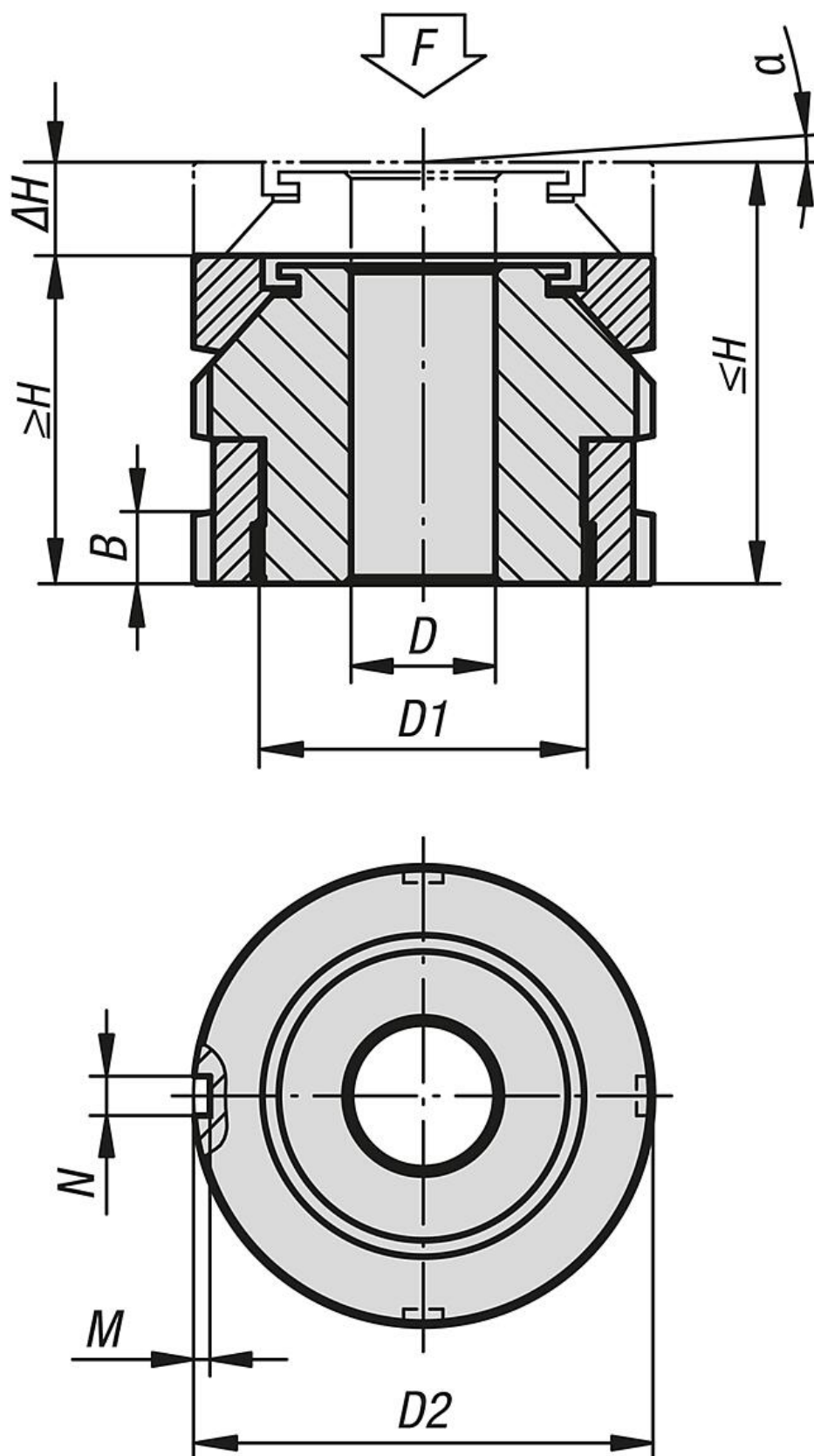
Versión estándar cincada mediante procedimiento galvánico, cromada en azul.
Versión de acero inoxidable con acabado natural.

Indicación:

Los tornillos de altura ajustable con arandelas de ajuste esféricas se utilizan en lugares en los que es necesario instalar y alinear motores, grupos, elementos de accionamiento y cadenas de fabricación. Estos permiten una instalación exacta al montar superficies de apoyo oblicuas hasta un ángulo de inclinación de aprox. 4°. La carga estática adicional F1 está disponible restando la fuerza de tensión previa (tornillo 8.8, $\mu m = 0,125$) de la carga total F.

Accesorios:

Arandelas de ajuste esféricas. 07460.
Llave de gancho 96650 con saliente DIN 1810A ampliada.



Nuestros productos

Referencia	Material del cuerpo de base	D	Para tornillo	D1	D2	H mín.	H máx.	ΔH	N	M	α	F kN	F1 kN
27705-0406	acero para temple y revenido	6,6	M6	M15x1	25	22	26	4	4	2	4°	40	36
27705-0506	acero para temple y revenido	6,6	M6	M20x1	32	26	31	5	4	2	4°	65	55,7
27705-0508	acero para temple y revenido	9	M8	M20x1	32	26	31	5	4	2	4°	65	48
27705-0510	acero para temple y revenido	11	M10	M20x1	32	26	31	5	4	2	4°	65	37,9
27705-0710	acero para temple y revenido	11	M10	M30x1,5	45	34	41	7	5	2	4°	120	92,9
27705-0712	acero para temple y revenido	13,5	M12	M30x1,5	45	34	41	7	5	2	4°	120	80,4
27705-0716	acero para temple y revenido	17,5	M16	M30x1,5	45	34	41	7	5	2	4°	120	45,5
27705-0916	acero para temple y revenido	17,5	M16	M40x1,5	58	44	53	9	6	2,5	4°	210	136
27705-0920	acero para temple y revenido	22	M20	M40x1,5	58	44	53	9	6	2,5	4°	210	90
27705-0924	acero para temple y revenido	26	M24	M40x1,5	58	44	53	9	6	2,5	4°	210	37
27705-1020	acero para temple y revenido	22	M20	M50x1,5	70	50	60	10	6	2,5	4°	330	210
27705-1024	acero para temple y revenido	26	M24	M50x1,5	70	50	60	10	6	2,5	4°	330	157
27705-1030	acero para temple y revenido	33	M30	M50x1,5	70	50	60	10	6	2,5	4°	330	53
27705-1224	acero para temple y revenido	26	M24	M60x2	80	56	68	12	7	3	4°	495	322
27705-1230	acero para temple y revenido	33	M30	M60x2	80	56	68	12	7	3	4°	495	218
27705-04061	acero inoxidable	6,6	M6	M15x1	25	22	26	4	4	2	4°	27,1	24,14
27705-05061	acero inoxidable	6,6	M6	M20x1	32	26	31	5	4	2	4°	43,4	36,56
27705-05081	acero inoxidable	9	M8	M20x1	32	26	31	5	4	2	4°	43,4	30,86
27705-05101	acero inoxidable	11	M10	M20x1	32	26	31	5	4	2	4°	43,4	23,41
27705-07101	acero inoxidable	11	M10	M30x1,5	45	34	41	7	5	2	4°	84	64,01
27705-07121	acero inoxidable	13,5	M12	M30x1,5	45	34	41	7	5	2	4°	84	54,82
27705-07161	acero inoxidable	17,5	M16	M30x1,5	45	34	41	7	5	2	4°	84	28,9
27705-09161	acero inoxidable	17,5	M16	M40x1,5	58	44	53	9	6	2,5	4°	148	92,9
27705-09201	acero inoxidable	22	M20	M40x1,5	58	44	53	9	6	2,5	4°	148	59,08
27705-09241	acero inoxidable	26	M24	M40x1,5	58	44	53	9	6	2,5	4°	148	20,3
27705-10201	acero inoxidable	22	M20	M50x1,5	70	50	60	10	6	2,5	4°	225	136,08
27705-10241	acero inoxidable	26	M24	M50x1,5	70	50	60	10	6	2,5	4°	225	97,3
27705-10301	acero inoxidable	33	M30	M50x1,5	70	50	60	10	6	2,5	4°	225	20,6
27705-12241	acero inoxidable	26	M24	M60x2	80	56	68	12	7	3	4°	323	195,3
27705-12301	acero inoxidable	33	M30	M60x2	80	56	68	12	7	3	4°	323	118,6