

Descripción del artículo/Imágenes del producto

**Descripción****Versión:**

Acero galvanizado.

Indicación:

Los pies de máquina son elementos de uso universal y eficacia probada que sirven como alojamiento elástico para máquinas de todo tipo. Cuando se desea evitar grandes movimientos en horizontal, se opta con mucha frecuencia por la instalación de pies de máquina. Su rigidez horizontal resulta mayor que la rigidez vertical en todas las direcciones. Si se utilizan correctamente, impiden con gran eficacia la propagación de sacudidas y ruidos.

Los pies de máquina con seguro contra rotura son ideales en situaciones de uso en las que haya que contar con fuerzas de tracción (p. ej. en la construcción naval).

Los valores de carga indicados son valores orientativos para la carga estática en caso de gomas con dureza de 60° Shore A.

Las perforaciones D2 se pueden también realizar con agujero alargado (ovalado), a diferencia del dibujo.

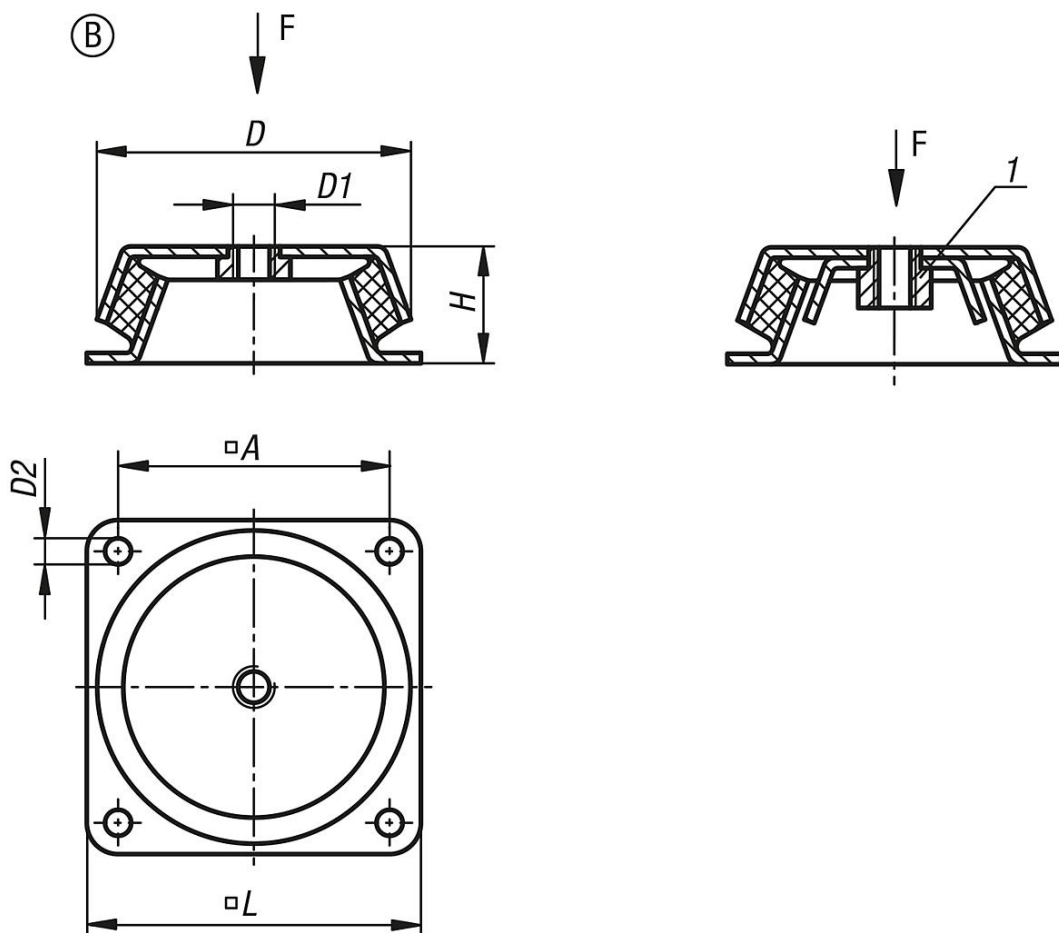
A petición:

Pies de máquina con dureza de goma 40° o 70° Shore A.

Indicación sobre el dibujo:

1) Con protección de ruptura

Planos



Nuestros productos

Referencia	Forma	Versión 1	A	D	D1	D2	H	L	Capacidad de carga máx. kN
27760-150060	B	Sin protección de ruptura	132	150	M16	12,5	51	168	8
27760-150160	B	con protección de ruptura	132	150	M16	12,5	51	168	8

Indicaciones sobre este artículo