

Descripción del artículo/Imágenes del producto



Descripción

Material:

Discos de termoplástico reforzado con perlas de vidrio.
Placa antideslizante de elastómero termoplástico.

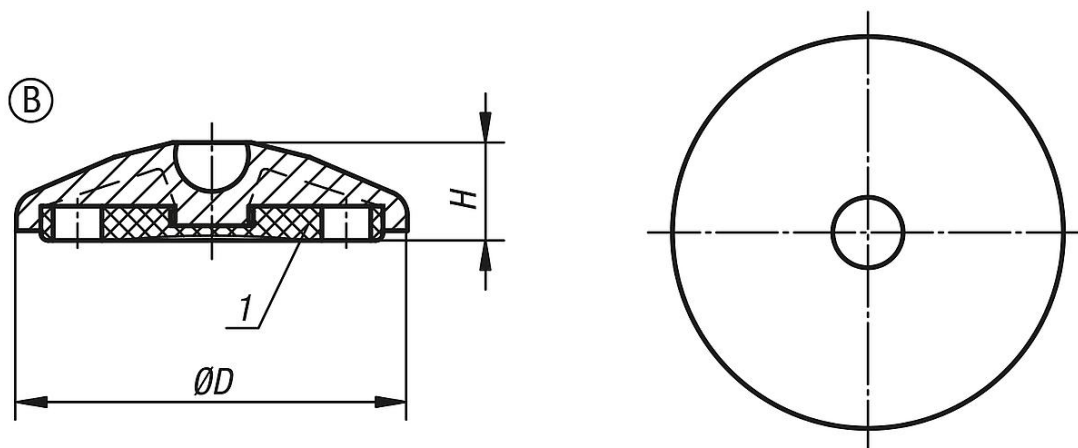
Versión:

Negro.

Indicación:

Los pies articulados están formados por un disco y un husillo roscado o una cabeza esférica. Cada disco se puede combinar con cualquier husillo o cabeza esférica. La placa antideslizante absorbe vibraciones e impide la caída del pie articulado. Husillos roscados adecuados, ver 27810. Cabezas esféricas adecuadas, ver 27811.

Planos



Nuestros productos

| Referencia | Forma | Tamaño | D | H | Capacidad de carga máx. kN |
|------------|-------|--------|----|----|----------------------------|
| 27800-2030 | B | 30 | 29 | 20 | 5 |
| 27800-2040 | B | 40 | 39 | 20 | 9 |
| 27800-2045 | B | 45 | 44 | 20 | 9 |
| 27800-2050 | B | 50 | 49 | 20 | 9 |
| 27800-2060 | B | 60 | 59 | 20 | 9 |
| 27800-2080 | B | 80 | 79 | 20 | 9 |
| 27800-2100 | B | 100 | 99 | 20 | 9 |