

Descripción del artículo/Imágenes del producto



Descripción

Material:

Discos de termoplástico reforzado con perlas de vidrio.
Placa antideslizante de elastómero termoplástico.

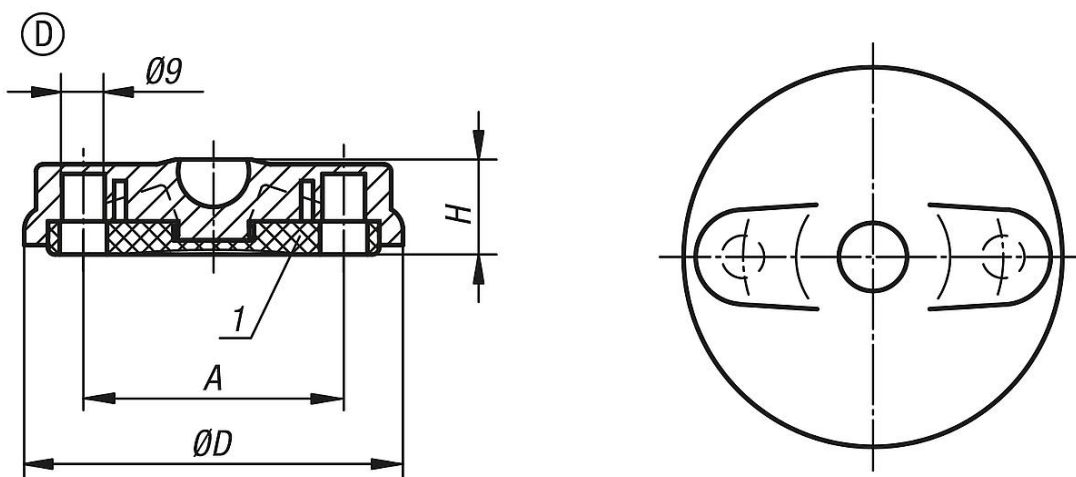
Versión:

Negro.

Indicación:

Los pies articulados están formados por un disco y un husillo roscado o una cabeza esférica. Cada disco se puede combinar con cualquier husillo o cabeza esférica. La placa antideslizante absorbe vibraciones e impide la caída del pie articulado. Husillos roscados adecuados, ver 27810. Cabezas esféricas adecuadas, ver 27811.

Planos



Nuestros productos

Referencia	Forma	Tamaño	D	A	H	Capacidad de carga máx. kN
27800-4080	D	80	79	55	20	9
27800-4100	D	100	99	74	20	9
27800-4120	D	120	119	94	20	9