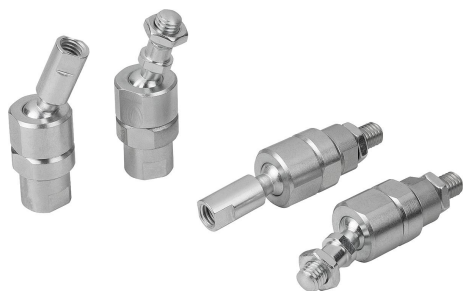


Descripción del artículo/Imágenes del producto



Descripción

Material:

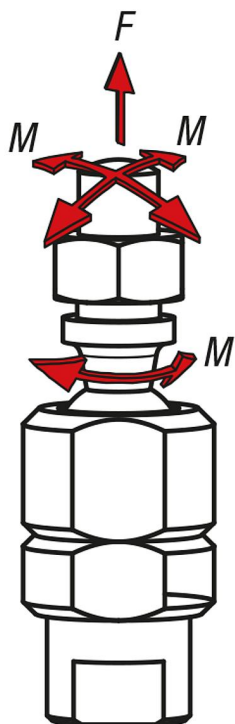
Acero.

Versión:

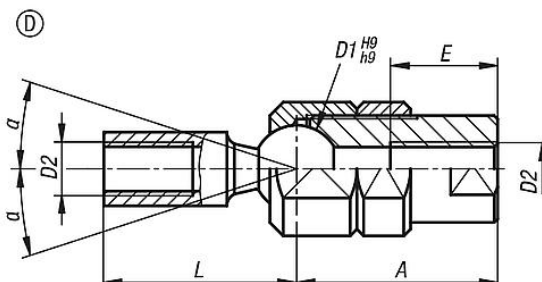
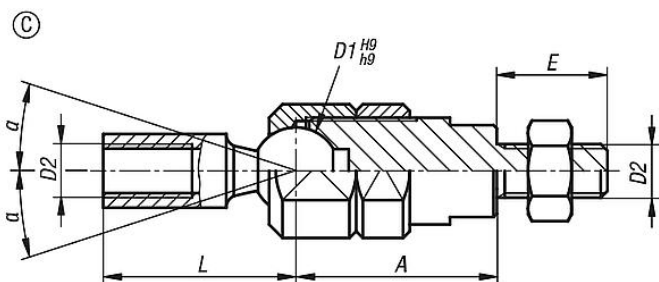
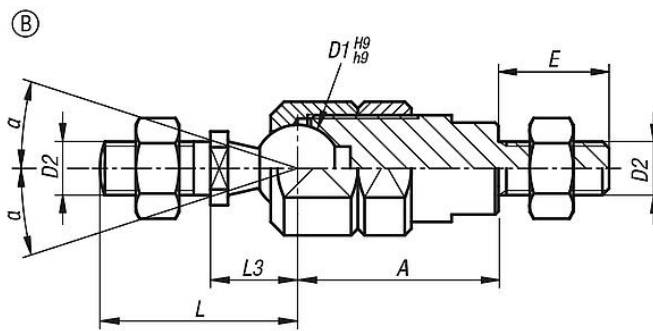
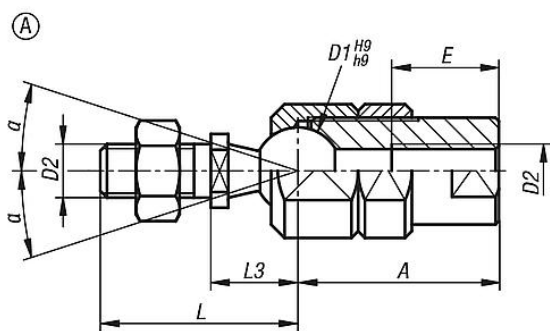
Perno esférico cincado y cromado.
Asiento de bola y tuercas cincadas.

Indicación:

Articulación axial adecuada para el alojamiento de fuerzas de tracción. La tuerca de apriete puede alterar el movimiento de la bola o fijarla por completo.



Planos



Nuestros productos

Referencia	Forma	D1	D2	A	L	L3	E	α	F kN	M Nm	Par de apriete máx. Nm
27670-1006	A	10	M6	25	23,5	11	12	20°	2,5	5,2	12,4
27670-1308	A	13	M8	30	29,5	13	16	24°	5	8,8	13,2
27670-1610	A	16	M10	35	36	16	20	28°	7,5	14,5	16,4
27670-1612	A	16	M12	35	36	16	24	28°	7,5	14,5	16,4
27670-21006	B	10	M6	21	23,5	11	12	20°	2,5	5,2	12,4
27670-21308	B	13	M8	26	29,5	13	14	24°	5	8,8	13,2
27670-21610	B	16	M10	35	36	16	16	28°	7,5	14,5	16,4
27670-21612	B	16	M12	35	36	16	16	28°	7,5	14,5	16,4
27670-31006	C	10	M6	21	23,5	-	12	20°	2,5	5,2	12,4
27670-31308	C	13	M8	26	29,5	-	14	24°	5	8,8	13,2
27670-31610	C	16	M10	35	36	-	16	28°	7,5	14,5	16,4
27670-41006	D	10	M6	25	23,5	-	12	20°	2,5	5,2	12,4
27670-41308	D	13	M8	30	29,5	-	16	24°	5	8,8	13,2
27670-41610	D	16	M10	35	36	-	20	28°	7,5	14,5	16,4