

Descripción del artículo/Imágenes del producto

**Descripción****Material:**

Termoplástico reforzado con fibra de vidrio.
Eje de acero.

Versión:

Bisagra negra.
Eje cincado.

Indicación:

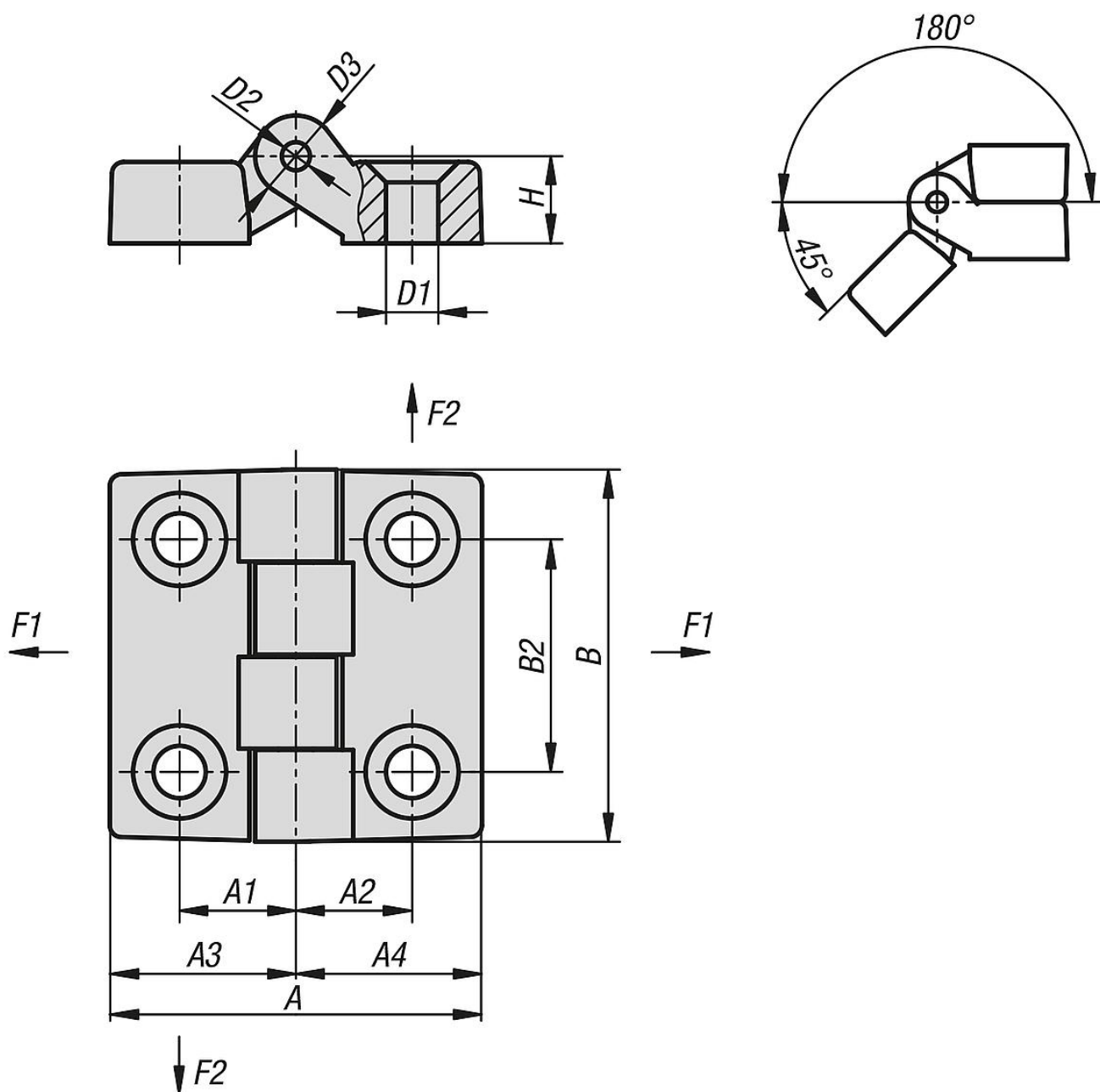
Bisagra con perforación de fijación para tornillo avellanado DIN 7991/UNI 5933

Los valores de carga indicados constituyen valores orientativos no vinculantes que no tienen en cuenta factores de seguridad y se proporcionan excluyendo cualquier tipo de responsabilidad. Estos valores se indican solo a título informativo y no representan ninguna garantía sobre sus propiedades.

Los valores de carga se determinan con condiciones de laboratorio. Es competencia del usuario determinar individualmente si la bisagra es apta para la aplicación concreta.

Los valores determinados pueden resultar afectados por la amplia variedad de materiales en que van fijadas las bisagras, por los tipos de fijación, por las condiciones meteorológicas, así como por el desgaste.

Planos



Nuestros productos

Referencia	A	A1	A2	A3	A4	B	B2	D1	D2	D3	H	F1 N	F2 N
27855-004161010	32	10	10	16	16	32	20	4,5	3	7	7	1440	490
27855-006241515	48	15	15	24	24	48	30	6,5	5	10	10,5	1960	1470
27855-006322020	64	20	20	32	32	64	40	6,5	5	12	13	2850	1520
27855-008483232	96	31,5	31,5	48	48	96	60	8,5	8	16	16	4300	1810
27855-010483232	96	31,5	31,5	48	48	96	60	10,5	8	16	16	4300	1810

Nuestros productos
