



## Descripción

### Material:

Discos de termoplástico, fundición inyectada de cinc o acero inoxidable 1.4305.  
Placa antideslizante de elastómero termoplástico.

### Versión:

Discos de termoplásticos negro.  
Discos de fundición inyectada de cinc, cincados en azul.  
Discos de acero inoxidable con acabado natural.

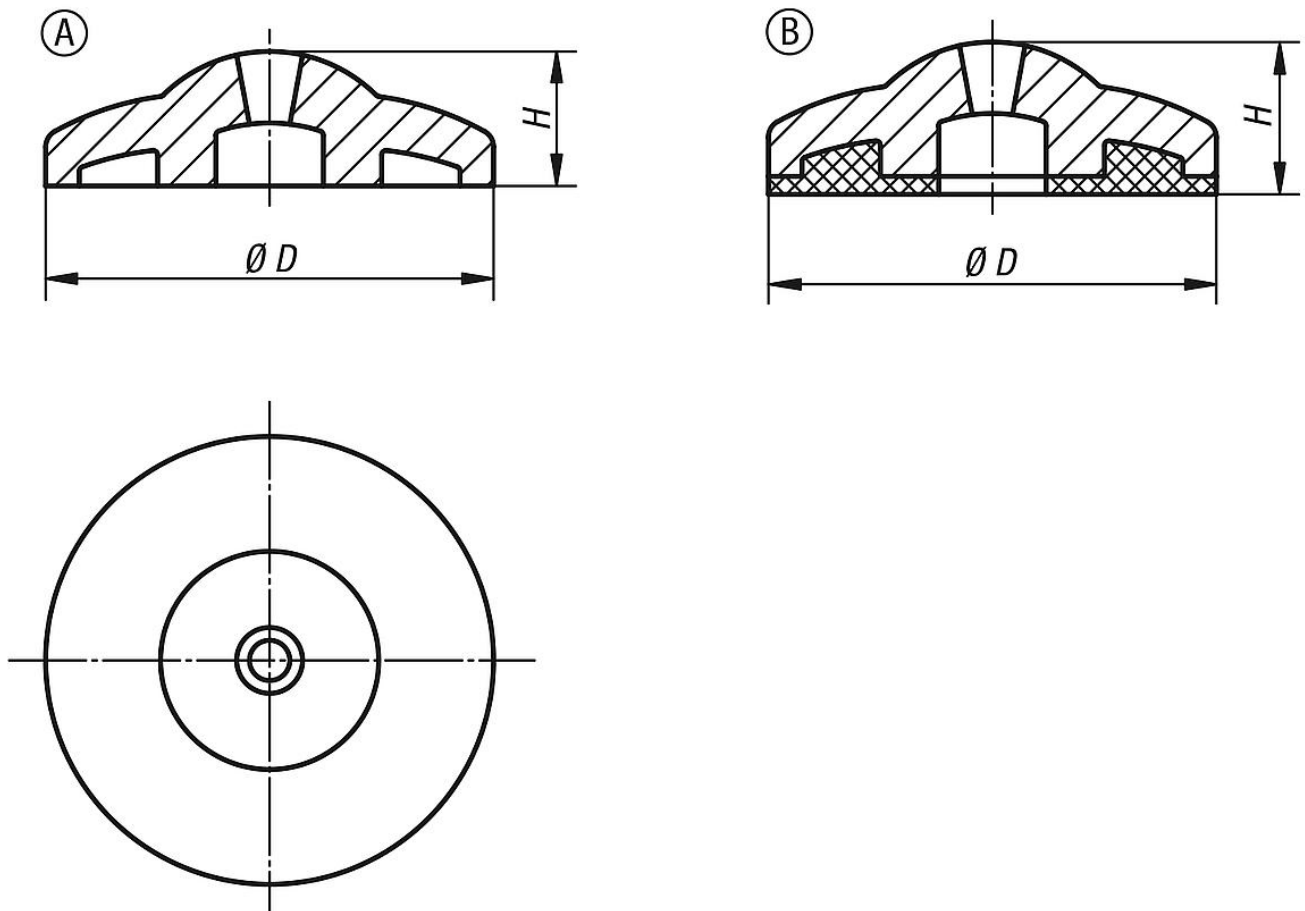
### Indicación:

Los pies regulables ECO están formados por un disco y un husillo roscado. Cada disco se puede combinar con cualquier husillo.  
La placa antideslizante absorbe vibraciones e impide la caída del pie regulable.  
Husillos roscados adecuados, ver 27832.

### Indicación sobre el dibujo:

Forma A sin placa antideslizante  
Forma B con placa antideslizante

## Planos



Nuestros productos

Referencia	Forma	Material del cuerpo de base	D	H	Capacidad de carga máx. kN
27830-10301	A	cinc	30	11,5	16
27830-10401	A	cinc	40	12	18
27830-10501	A	cinc	50	14,5	20
27830-20301	B	cinc	30	13,5	16
27830-20401	B	cinc	40	14,5	18
27830-20501	B	cinc	50	17,5	20
27830-10302	A	acero inoxidable	30	11,5	22
27830-10402	A	acero inoxidable	40	12	24
27830-10502	A	acero inoxidable	50	14,5	26
27830-20302	B	acero inoxidable	30	13,5	22
27830-20402	B	acero inoxidable	40	14,5	24
27830-20502	B	acero inoxidable	50	17,5	26
27830-10303	A	termoplástico	30	11,5	15
27830-10403	A	termoplástico	40	12	15
27830-10503	A	termoplástico	50	14,5	15
27830-20303	B	termoplástico	30	13,5	15
27830-20403	B	termoplástico	40	14,5	15
27830-20503	B	termoplástico	50	17,5	15