

## Descripción del artículo/Imágenes del producto

**Descripción****Material:**

Termoplástico reforzado con fibra de vidrio.

Eje de acero.

Casquillo de latón.

**Versión:**

Bisagra negra.

Eje cincado.

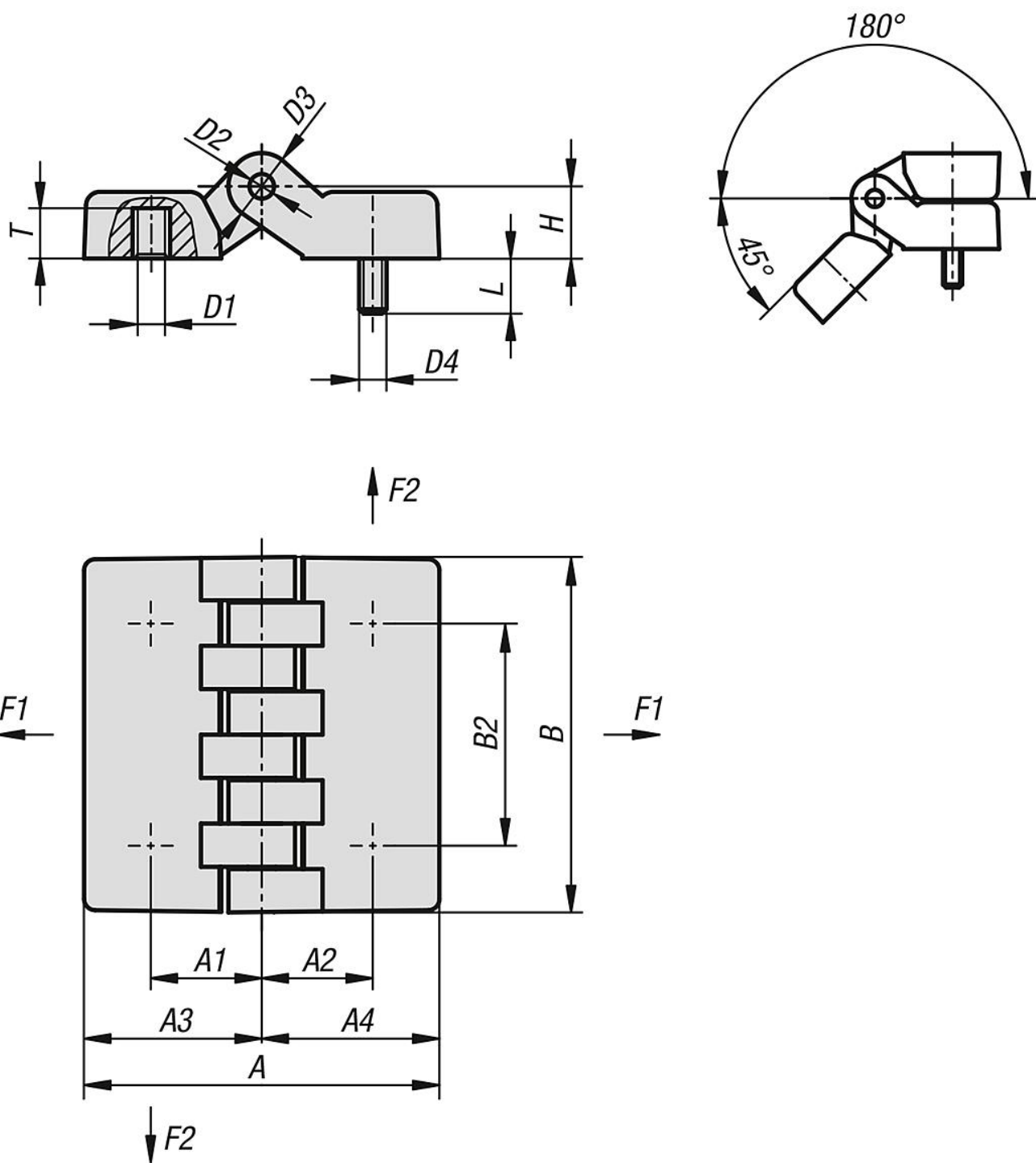
**Indicación:**

Los valores de carga indicados constituyen valores orientativos no vinculantes que no tienen en cuenta factores de seguridad y se proporcionan excluyendo cualquier tipo de responsabilidad. Estos valores se indican solo a título informativo y no representan una garantía sobre sus propiedades.

Los valores de carga se determinan con condiciones de laboratorio. Es competencia del usuario determinar individualmente si la bisagra es apta para la aplicación concreta.

Los valores determinados pueden resultar afectados por la amplia variedad de materiales en que van fijadas las bisagras, por los tipos de fijación, por las condiciones meteorológicas, así como por el desgaste.

Planos



Nuestros productos

Referencia	A	A1	A2	A3	A4	B	B2	D1	D2	D3	D4	H	L	T	F1 N	F2 N
27884-05241515	48	15	15	24	24	48	30	M5	5	10	M5	10,5	15	7	1850	1350
27884-06241515	48	15	15	24	24	48	30	M6	5	10	M6	10,5	15	7	1850	1350
27884-06322020	64	20	20	32	32	64	40	M6	5	12	M6	13	20	9	4000	1600
27884-08322020	64	20	20	32	32	64	40	M8	5	12	M8	13	20	9	4000	1600
27884-08483232	95	31,5	31,5	47,5	47,5	95	60	M8	8	18	M8	19	20	13	3100	1400
27884-10483232	95	31,5	31,5	47,5	47,5	95	60	M10	8	18	M10	19	20	13	3100	1400

