

Descripción del artículo/Imágenes del producto

**Descripción****Material:**

Bisagra de termoplástico reforzado con fibra de vidrio. Eje de acero.
Palanca de sujeción de termoplástico reforzado con fibra de vidrio. Mecanismo de acero.

Versión:

Bisagra negra. Eje cincado. Palanca de sujeción negra. Mecanismo negro cincado.

Indicación:

Las bisagras se pueden sujetar en cualquier lugar con la palanca de sujeción insertable.

Los valores de carga indicados constituyen valores orientativos no vinculantes que no tienen en cuenta factores de seguridad y se proporcionan excluyendo cualquier tipo de responsabilidad. Estos valores se indican solo a título informativo y no representan ninguna garantía sobre sus propiedades.

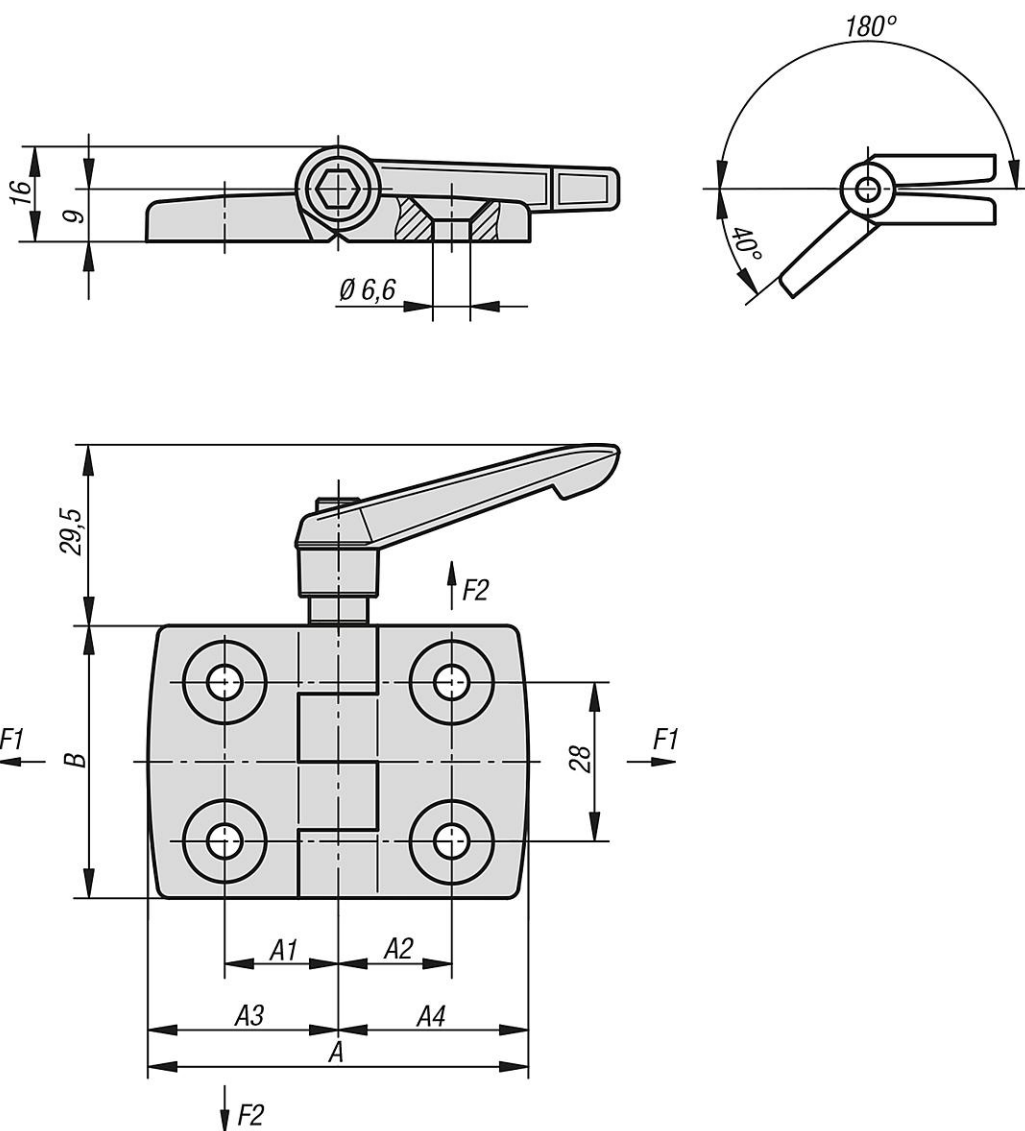
Los valores de carga se determinan con condiciones de laboratorio. Es competencia del usuario determinar individualmente si la bisagra es apta para la aplicación concreta.

Los valores determinados pueden resultar afectados por la amplia variedad de materiales en que van fijadas las bisagras, por los tipos de fijación, por las condiciones meteorológicas, así como por el desgaste.

A petición:

Bisagras con salientes guía (ranura 6, 8 y 10) para perfiles de aluminio.
Combinación de distintas aletas de bisagra.

Planos



Nuestros productos

Referencia	A	A1	A2	A3	A4	B	F1 N	F2 N
27853-251515	52	15	15	26	26	48	500	380
27853-301818	59	17,5	17,5	29,5	29,5	48	700	400
27853-352020	72	20	20	36	36	48	700	400
27853-402323	77	22,5	22,5	38,5	38,5	48	750	450
27853-452525	87	25	25	43,5	43,5	48	750	450
27853-502828	97	27,5	27,5	48,5	48,5	48	800	425
27853-603333	115	32,5	32,5	57,5	57,5	48	850	175