

Descripción del artículo/Imágenes del producto

**Descripción****Material:**

Termoplástico reforzado con fibra de vidrio.

Eje de acero inoxidable.

Arandela de termoplástico.

Versión:

Bisagra y arandela negras. Eje con acabado natural.

Indicación:

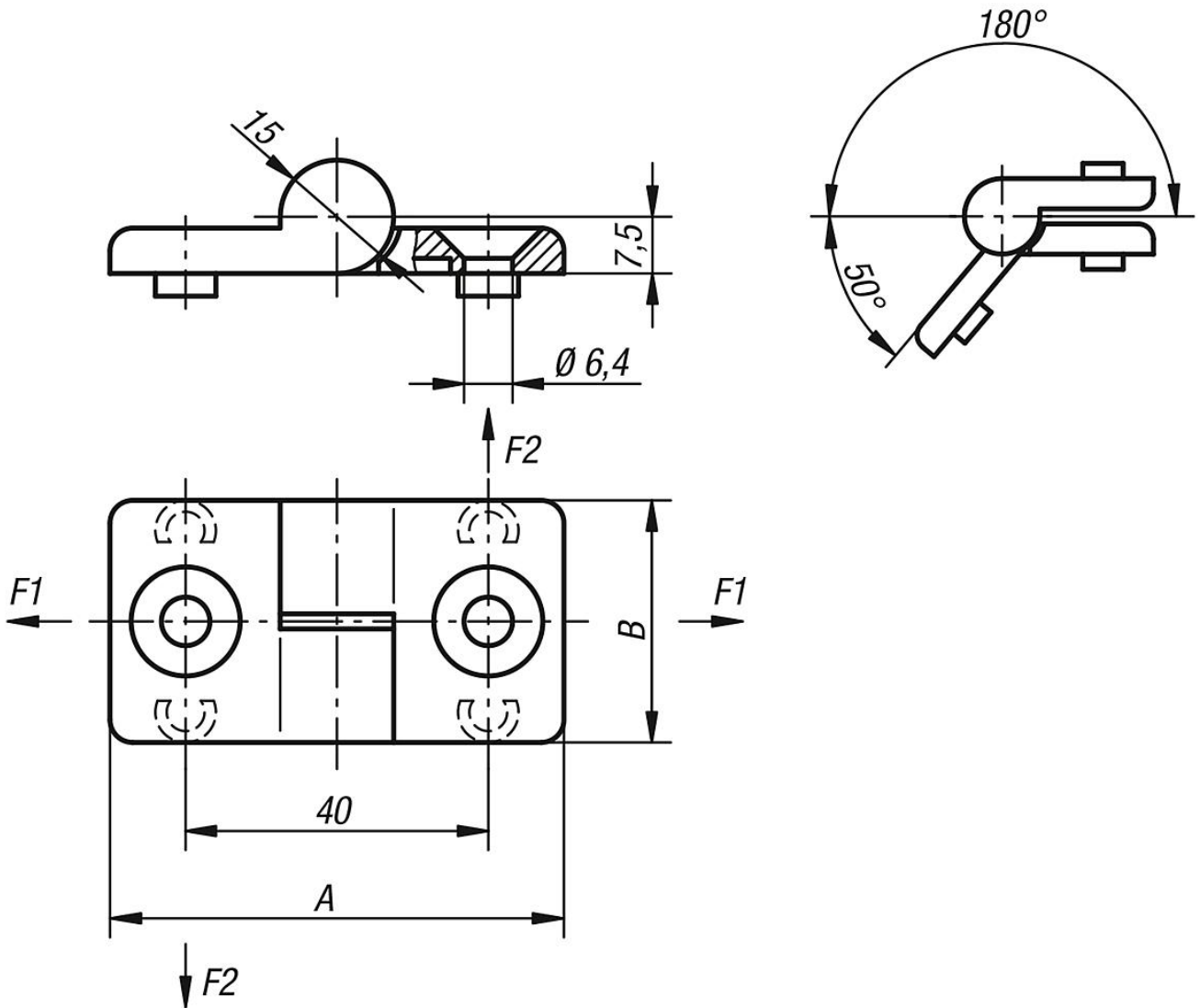
Las bisagras se pueden fijar a través de los salientes guía en una ranura (8 mm).

Los valores de carga indicados constituyen valores orientativos no vinculantes que no tienen en cuenta factores de seguridad y se proporcionan excluyendo cualquier tipo de responsabilidad. Estos valores se indican solo a título informativo y no representan ninguna garantía sobre sus propiedades.

Los valores de carga se determinan con condiciones de laboratorio. Es competencia del usuario determinar individualmente si la bisagra es apta para la aplicación concreta.

Los valores determinados pueden resultar afectados por la amplia variedad de materiales en que van fijadas las bisagras, por los tipos de fijación, por las condiciones meteorológicas, así como por el desgaste.

Planos



Nuestros productos

Referencia	Versión	A	B	F1 N	F2 N
27856-1322020	A la izquierda	60	32	200	100
27856-2322020	A la derecha	60	32	200	100