

Descripción del artículo/Imágenes del producto

**Descripción****Material:**

Bisagra y cubiertas de termoplástico PA reforzado con fibra de vidrio.
Eje de acero inoxidable.

Versión:

Bisagra y cubiertas negras.
Eje con acabado natural.

Indicación:

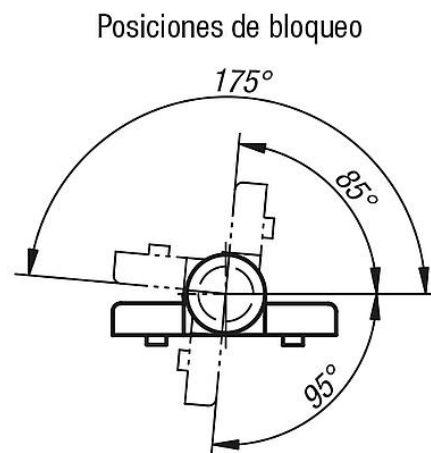
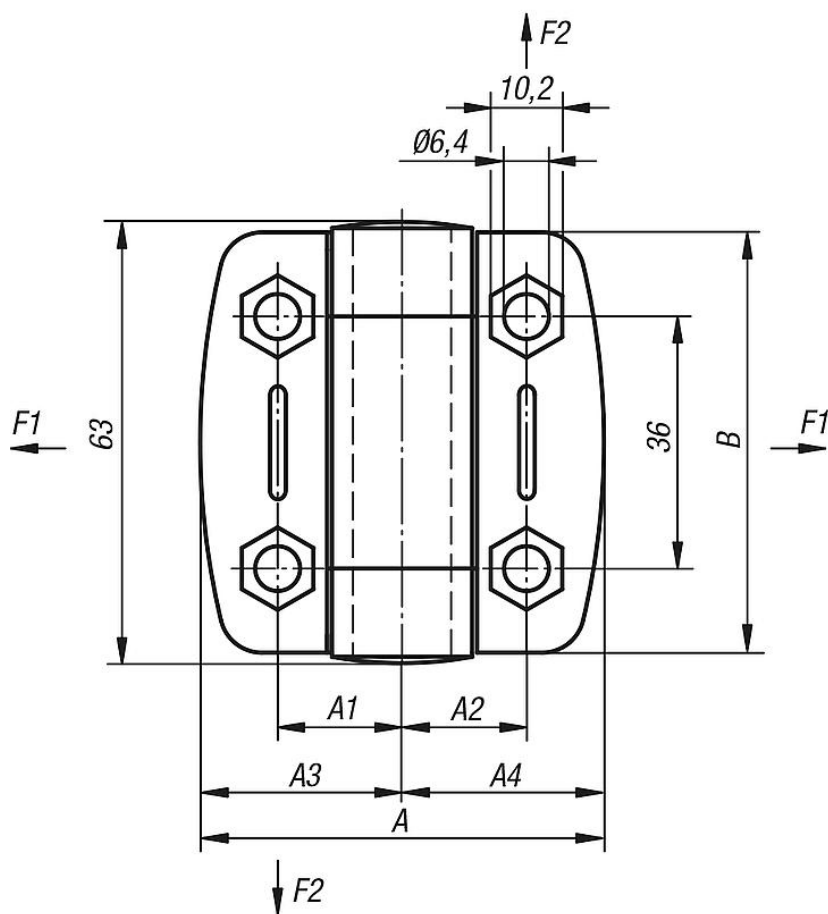
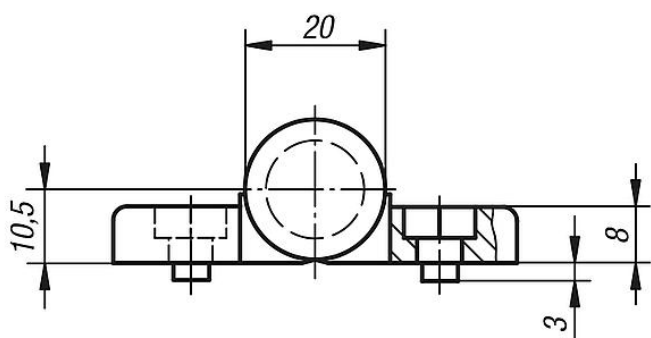
Las bisagras están equipadas con una función de retención. Se enclavan en cuatro posiciones, permitiendo así la apertura o cierre seguros de las puertas, tapas y compuertas. Las bisagras están disponibles con y sin salientes guía para perfiles de aluminio.

Los valores de carga indicados constituyen valores orientativos no vinculantes que no tienen en cuenta factores de seguridad y se proporcionan excluyendo cualquier tipo de responsabilidad. Estos valores se indican solo a título informativo y no representan ninguna garantía sobre sus propiedades.

Los valores de carga se determinan con condiciones de laboratorio. Es competencia del usuario determinar individualmente si la bisagra es apta para la aplicación concreta.

Los valores determinados pueden resultar afectados por la amplia variedad de materiales en que van fijadas las bisagras, por los tipos de fijación, por las condiciones meteorológicas, así como por el desgaste.

Planos



Nuestros productos

Referencia	A	A1	A2	A3	A4	B	Salientes guía para ranura	F1 N	F2 N	Momento de torsión máx. Nm
27857-56181800	54	17,75	17,75	27	27	56	-	400	350	2
27857-56181806	54	17,75	17,75	27	27	56	6	400	350	2
27857-56181808	54	17,75	17,75	27	27	56	8	400	350	2
27857-56232300	73,5	22,75	22,75	36,75	36,75	56	-	600	425	2
27857-56232308	73,5	22,75	22,75	36,75	36,75	56	8	600	425	2
27857-56232310	73,5	22,75	22,75	36,75	36,75	56	10	600	425	2

