

## Descripción del artículo/Imágenes del producto

**Descripción****Material:**

Bisagra y cubiertas de termoplástico PA reforzado con fibra de vidrio.  
Partes de acero inoxidable.

**Versión:**

Bisagra y cubiertas negras.  
Partes de acero con acabado natural.

**Indicación:**

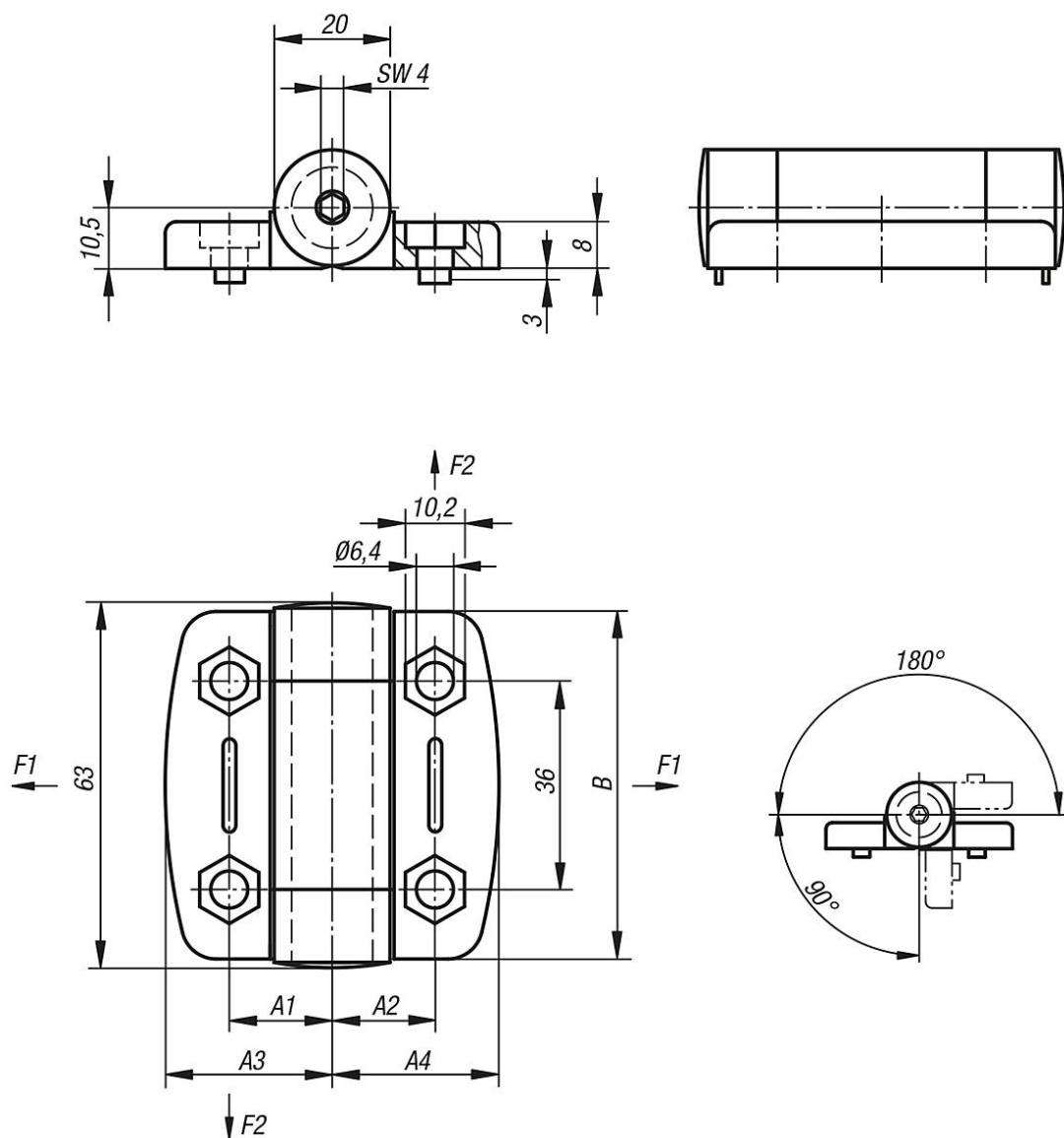
Las bisagras de fricción permiten el posicionamiento de la puerta en cualquier posición dentro del ángulo deseado. La resistencia friccional se puede ajustar progresivamente mediante un tornillo de ajuste de 0-5 Nm. Las bisagras están disponibles con y sin salientes guía para perfiles de aluminio.

Los valores de carga indicados constituyen valores orientativos no vinculantes que no tienen en cuenta factores de seguridad y se proporcionan excluyendo cualquier tipo de responsabilidad. Estos valores se indican solo a título informativo y no representan ninguna garantía sobre sus propiedades.

Los valores de carga se determinan con condiciones de laboratorio. Es competencia del usuario determinar individualmente si la bisagra es apta para la aplicación concreta.

Los valores determinados pueden resultar afectados por la amplia variedad de materiales en que van fijadas las bisagras, por los tipos de fijación, por las condiciones meteorológicas, así como por el desgaste.

Planos



Nuestros productos

Referencia	A	A1	A2	A3	A4	B	Salientes guía para ranura	F1 N	F2 N
27858-56181800	54	17,75	17,75	27	27	56	-	400	325
27858-56181806	54	17,75	17,75	27	27	56	6	400	325
27858-56181808	54	17,75	17,75	27	27	56	8	400	325
27858-56232300	73,5	22,75	22,75	36,75	36,75	56	-	600	425
27858-56232308	73,5	22,75	22,75	36,75	36,75	56	8	600	425
27858-56232310	73,5	22,75	22,75	36,75	36,75	56	10	600	425