

Descripción del artículo/Imágenes del producto

**Descripción****Material:**

Bisagra de fundición inyectada de cinc. Eje de acero.

Palanca de sujeción de termoplástico reforzado con fibra de vidrio. Mecanismo de acero.

Versión:

Bisagra con recubrimiento de polvo negro. Eje cincado.

Palanca de sujeción negra. Mecanismo negro cincado.

Indicación:

Las bisagras se pueden sujetar en cualquier lugar con la palanca de sujeción insertable.

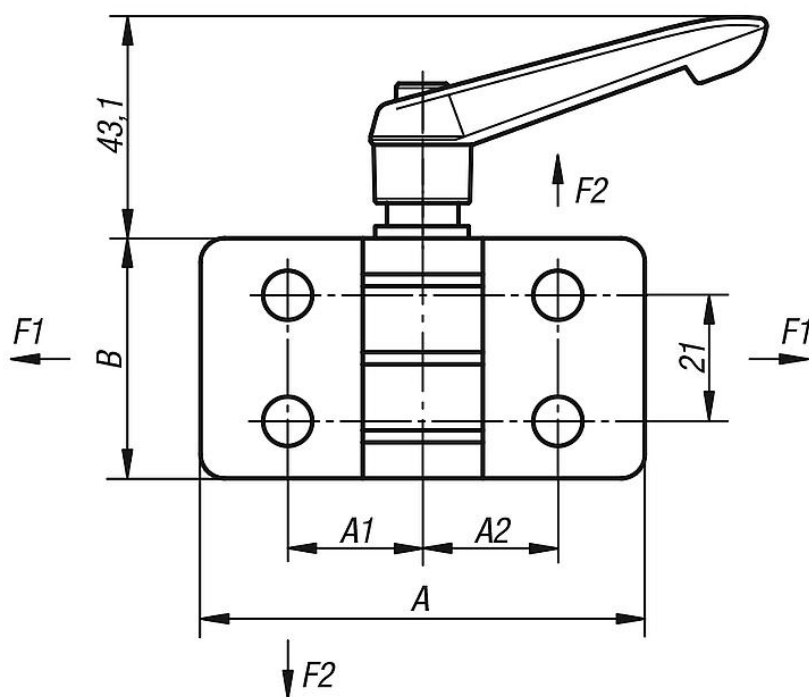
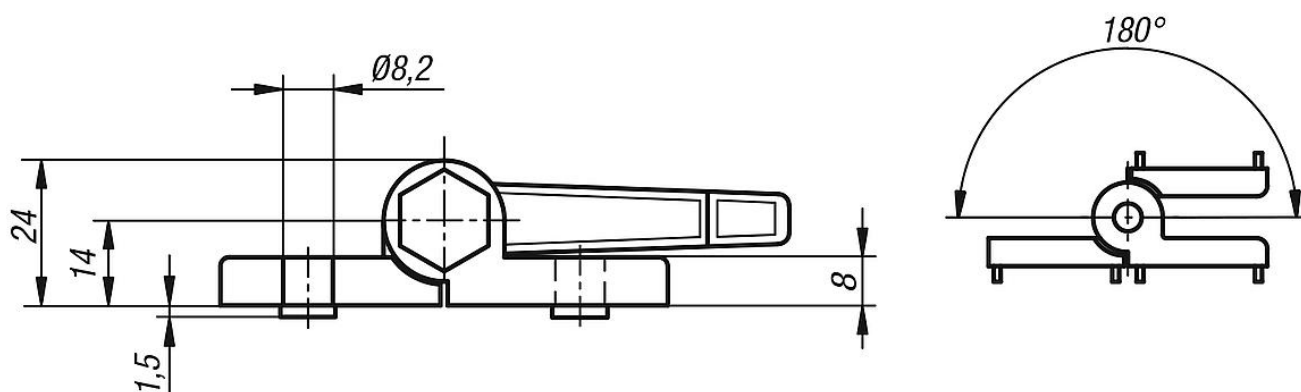
Las bisagras están disponibles con y sin salientes guía para perfiles de aluminio.

Los valores de carga indicados constituyen valores orientativos no vinculantes que no tienen en cuenta factores de seguridad y se proporcionan excluyendo cualquier tipo de responsabilidad. Estos valores se indican solo a título informativo y no representan ninguna garantía sobre sus propiedades.

Los valores de carga se determinan con condiciones de laboratorio. Es competencia del usuario determinar individualmente si la bisagra es apta para la aplicación concreta.

Los valores determinados pueden resultar afectados por la amplia variedad de materiales en que van fijadas las bisagras, por los tipos de fijación, por las condiciones meteorológicas, así como por el desgaste.

Planos



Nuestros productos

Referencia	A	A1	A2	B	Salientes guía para ranura	F1 N	F2 N
27868-40232300	74	22,5	22,5	40	-	1500	650
27868-40232308	74	22,5	22,5	40	8	1500	650
27868-40232310	74	22,5	22,5	40	10	1500	650
27868-40232500	74	22,5	25	40	-	1500	650
27868-40232508	74	22,5	25	40	8	1500	650
27868-40232510	74	22,5	25	40	10	1500	650
27868-45252500	74	25	25	40	-	1500	650
27868-45252508	74	25	25	40	8	1500	650
27868-45252510	74	25	25	40	10	1500	650

