

Descripción del artículo/Imágenes del producto

**Descripción****Material:**

Fundición inyectada de aluminio.
Eje de acero inoxidable.

Versión:

Bisagra con recubrimiento de polvo plateado.
Eje con acabado natural.

Indicación:

Bisagras para elementos superficiales y perfiles de aluminio. La bisagra puede estar equipada con tapa de plástico sobre pivote portador.

Los valores de carga indicados constituyen valores orientativos no vinculantes que no tienen en cuenta factores de seguridad y se proporcionan excluyendo cualquier tipo de responsabilidad. Estos valores se indican solo a título informativo y no representan ninguna garantía sobre sus propiedades.

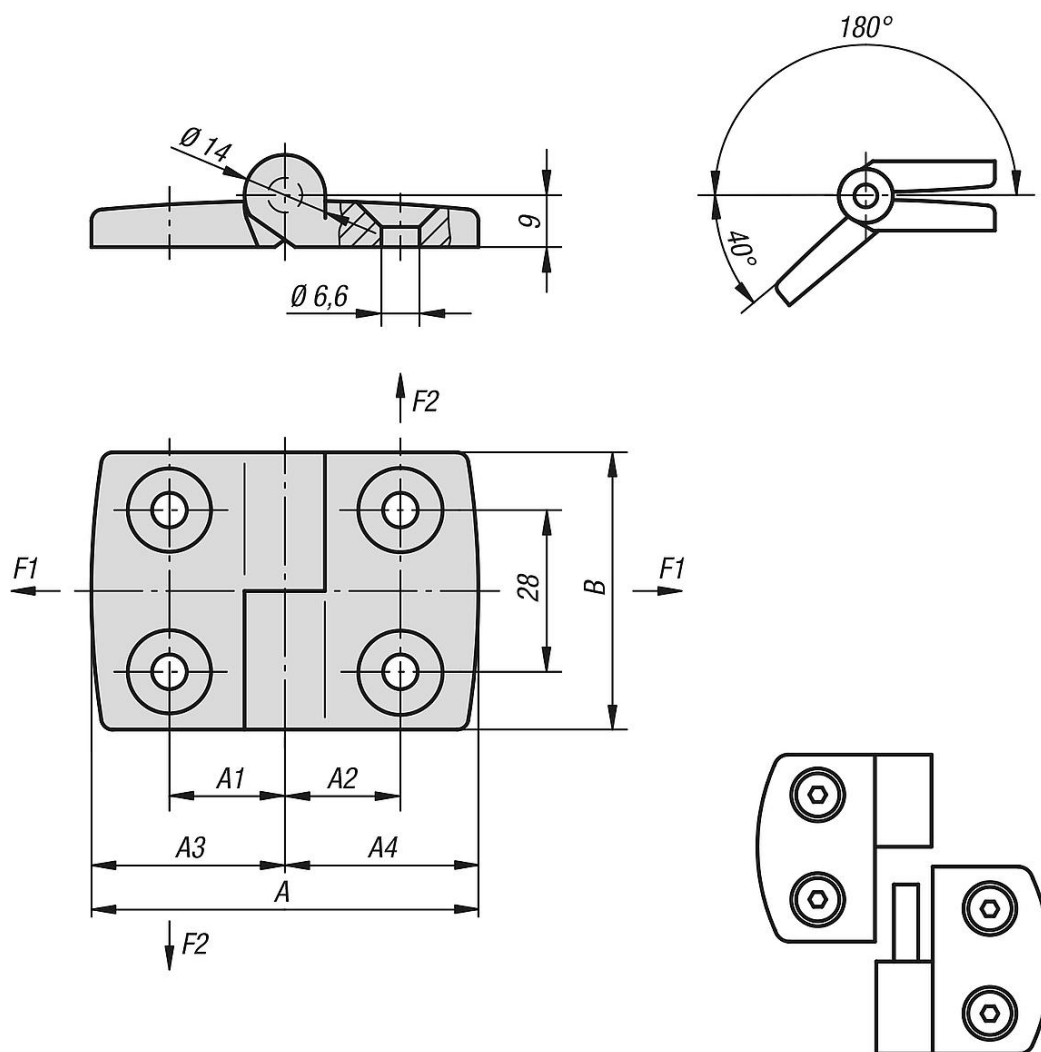
Los valores de carga se determinan con condiciones de laboratorio. Es competencia del usuario determinar individualmente si la bisagra es apta para la aplicación concreta.

Los valores determinados pueden resultar afectados por la amplia variedad de materiales en que van fijadas las bisagras, por los tipos de fijación, por las condiciones meteorológicas, así como por el desgaste.

A petición:

Bisagras para salientes guía (ranuras 5, 6, 8, 10, 12 y 14) para perfiles de aluminio.
Combinación de aletas de distintas longitudes.

Planos



Nuestros productos

Referencia	A	A1	A2	A3	A4	B	F1 N	F2 N
27870-2251515	52	15	15	26	26	48	410	250
27870-2301818	59	17,5	17,5	29,5	29,5	48	450	280
27870-2352020	72	20	20	36	36	48	500	250
27870-2402323	77	22,5	22,5	38,5	38,5	48	550	200
27870-2452525	87	25	25	43,5	43,5	48	550	200
27870-2502828	97	27,5	27,5	48,5	48,5	48	550	175
27870-2603333	115	32,5	32,5	57,5	57,5	48	575	150