

## Descripción del artículo/Imágenes del producto



## Descripción

**Material:**

Acero o acero inoxidable 1.4305.

**Versión:**

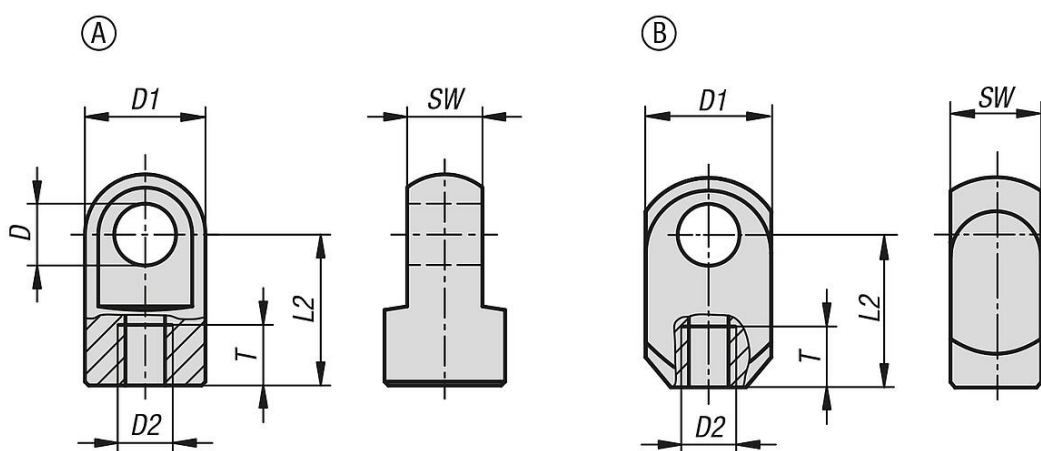
Acero galvanizado.

Acero inoxidable con acabado natural.

**Indicación:**

Ojos de la articulación con rosca interior.

## Planos



## Nuestros productos

Referencia	Material del cuerpo de base	Forma	D	D1	D2	L2	SW	T
27618-03504111	Acero	A	4,1	8	M3,5	11	4	6
27618-0506116	Acero	A	6,1	10	M5	16	6	8
27618-0508116	Acero	B	8,1	15	M5	16	10	8
27618-0808119	Acero	A	8,1	14	M8	19	10	11
27618-1008127	Acero	A	8,1	18	M10	27	10	12
27618-05061161	Acero inoxidable	A	6,1	10	M5	16	6	8
27618-08081191	Acero inoxidable	A	8,1	14	M8	19	10	11
27618-10081271	Acero inoxidable	A	8,1	18	M10	27	10	12