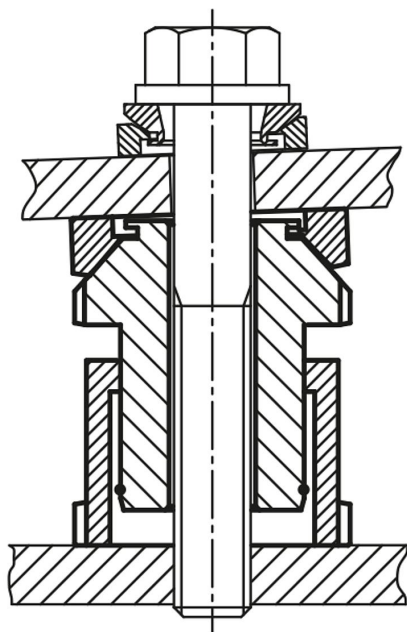


Descripción del artículo/Imágenes del producto

**Descripción****Material:**

Versión estándar 1.7225.

Versión de acero inoxidable 1.4305.

Versión:

Versión estándar cincada mediante procedimiento galvánico, cromada en azul.

Versión de acero inoxidable con acabado natural.

Indicación:

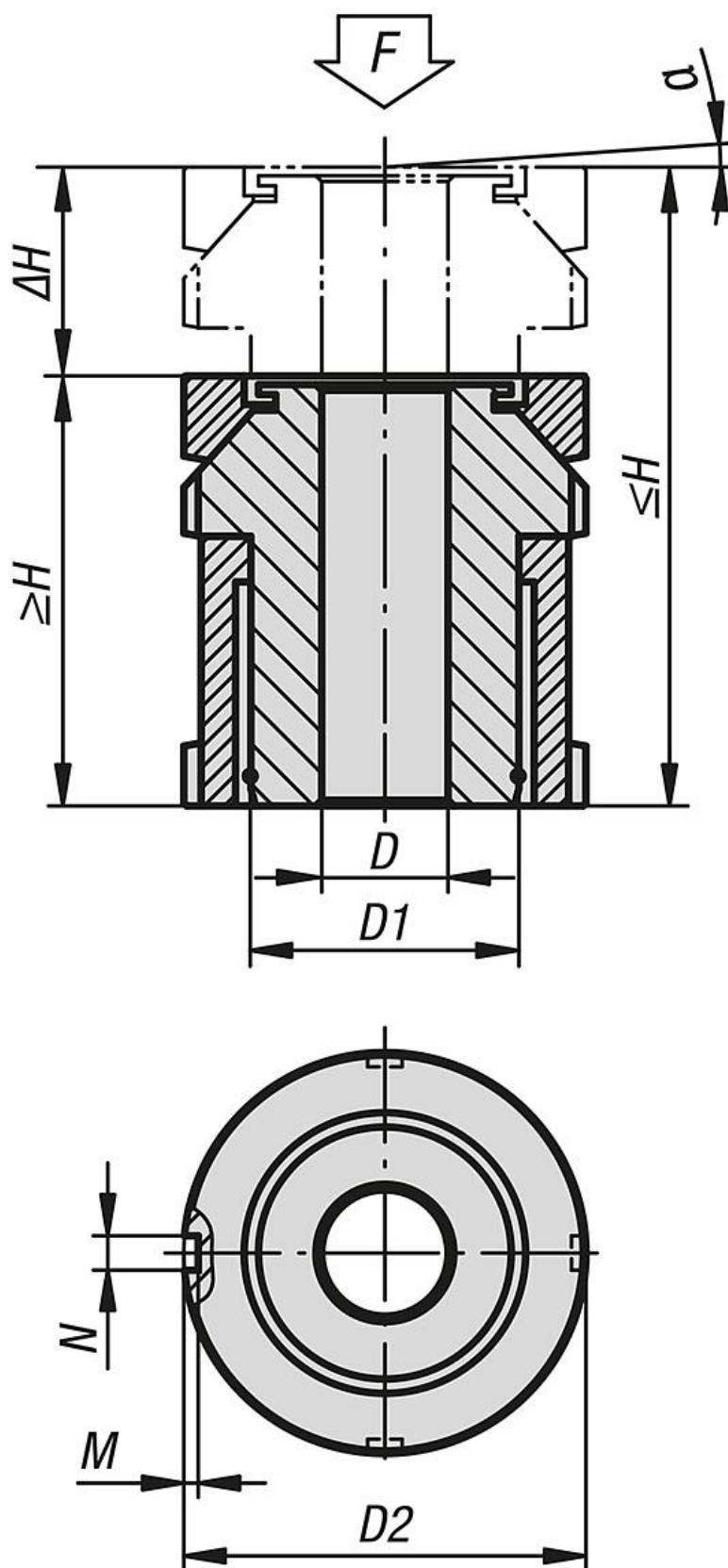
Los tornillos de altura ajustable con arandelas de ajuste esféricas se utilizan en lugares en los que es necesario instalar y alinear motores, grupos, elementos de accionamiento y cadenas de fabricación. Estos permiten una instalación exacta al montar superficies de apoyo oblicuas hasta un ángulo de inclinación de aprox. 4°.

Se caracterizan por su gran recorrido de ajuste, de 15 mm a 50 mm.

La carga estática adicional F1 está disponible restando la fuerza de tensión previa (tornillo 8.8, $\mu m = 0,125$) de la carga total F.

Accesorios:

Arandelas de ajuste esféricas 07460



Nuestros productos

Referencia	Material del cuerpo de base	D	Para tornillo	D1	D2	H mín.	H máx.	ΔH	N	M	α	F kN	F1 kN
27707-1506	acero para temple y revenido	6,6	M6	M15x1	25	35	50	15	4	2	4°	40	36
27707-2006	acero para temple y revenido	6,6	M6	M20x1	32	43	63	20	4	2	4°	65	55,7
27707-2008	acero para temple y revenido	9	M8	M20x1	32	43	63	20	4	2	4°	65	48
27707-2010	acero para temple y revenido	11	M10	M20x1	32	43	63	20	4	2	4°	65	37,9
27707-2510	acero para temple y revenido	11	M10	M30x1,5	45	54	79	25	5	2	4°	120	92,9
27707-2512	acero para temple y revenido	13,5	M12	M30x1,5	45	54	79	25	5	2	4°	120	80,4
27707-2516	acero para temple y revenido	17,5	M16	M30x1,5	45	54	79	25	5	2	4°	120	45,5
27707-3216	acero para temple y revenido	17,5	M16	M40x1,5	58	70	102	32	6	2,5	4°	210	136
27707-3220	acero para temple y revenido	22	M20	M40x1,5	58	70	102	32	6	2,5	4°	210	90
27707-3224	acero para temple y revenido	26	M24	M40x1,5	58	70	102	32	6	2,5	4°	210	37
27707-4020	acero para temple y revenido	22	M20	M50x1,5	70	83	123	40	6	2,5	4°	330	210
27707-4024	acero para temple y revenido	26	M24	M50x1,5	70	83	123	40	6	2,5	4°	330	157
27707-4030	acero para temple y revenido	33	M30	M50x1,5	70	83	123	40	6	2,5	4°	330	53
27707-5024	acero para temple y revenido	26	M24	M60x2	80	94	144	50	7	3	4°	495	322
27707-5030	acero para temple y revenido	33	M30	M60x2	80	94	144	50	7	3	4°	495	218
27707-15061	acero inoxidable	6,6	M6	M15x1	25	35	50	15	4	2	4°	27,1	24,14
27707-20061	acero inoxidable	6,6	M6	M20x1	32	43	63	20	4	2	4°	43,4	36,56
27707-20081	acero inoxidable	9	M8	M20x1	32	43	63	20	4	2	4°	43,4	30,86
27707-20101	acero inoxidable	11	M10	M20x1	32	43	63	20	4	2	4°	43,4	23,41
27707-25101	acero inoxidable	11	M10	M30x1,5	45	54	79	25	5	2	4°	84	64,01
27707-25121	acero inoxidable	13,5	M12	M30x1,5	45	54	79	25	5	2	4°	84	54,82
27707-25161	acero inoxidable	17,5	M16	M30x1,5	45	54	79	25	5	2	4°	84	28,9
27707-32161	acero inoxidable	17,5	M16	M40x1,5	58	70	102	32	6	2,5	4°	148	92,9
27707-32201	acero inoxidable	22	M20	M40x1,5	58	70	102	32	6	2,5	4°	148	59,08
27707-32241	acero inoxidable	26	M24	M40x1,5	58	70	102	32	6	2,5	4°	148	20,3
27707-40201	acero inoxidable	22	M20	M50x1,5	70	83	123	40	6	2,5	4°	225	136,08
27707-40241	acero inoxidable	26	M24	M50x1,5	70	83	123	40	6	2,5	4°	225	97,3
27707-40301	acero inoxidable	33	M30	M50x1,5	70	83	123	40	6	2,5	4°	225	20,6
27707-50241	acero inoxidable	26	M24	M60x2	80	94	144	50	7	3	4°	323	195,3
27707-50301	acero inoxidable	33	M30	M60x2	80	94	144	50	7	3	4°	323	118,6