

## Descripción del artículo/Imágenes del producto



## Descripción

**Material:**

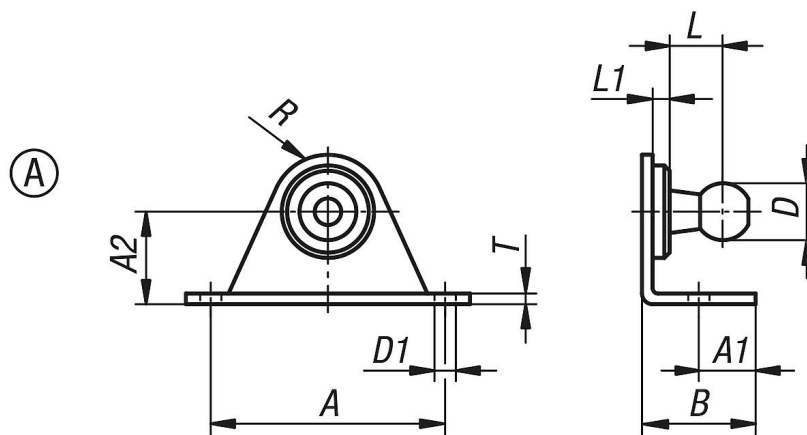
Acero o acero inoxidable 1.4404.

**Versión:**

Acero galvanizado.

Acero inoxidable con acabado natural.

## Planos



## Nuestros productos

Referencia	Material del cuerpo de base	Forma	A	A1	A2	B	D	D1	L	L1	R	T	Estabilidad N
27657-00810	Acero	A	19	4,25	10	10	8	3,4	8	3	4	1,5	180
27657-00816	Acero	A	40	10	16	20	8	4,3	8	3	10	2	500
27657-01016	Acero	A	40	10	16	20	10	4,3	9	3	10	2	800
27657-01316	Acero	A	40	10	16	20	13	4,3	9,5	3	10	2	1200
27657-008101	Acero inoxidable	A	19	4,25	10	10	8	3,4	8	3	4	1,5	180
27657-008161	Acero inoxidable	A	40	10	16	20	8	4,3	8	3	10	2	500
27657-010161	Acero inoxidable	A	40	10	16	20	10	4,3	9	3	10	2	800
27657-013161	Acero inoxidable	A	40	10	16	20	13	4,3	9,5	3	10	2	1200