

Descripción del artículo/Imágenes del producto



Descripción

Material:

Discos de termoplástico reforzado con fibra de vidrio.

Versión:

Negro.

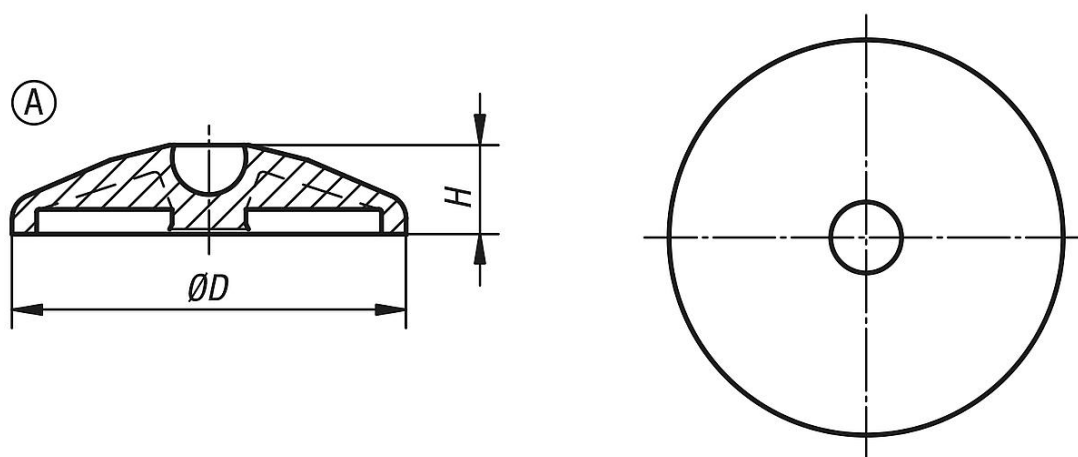
Indicación:

Los pies articulados están formados por un disco y un husillo roscado o una cabeza esférica. Cada disco se puede combinar con cualquier husillo o cabeza esférica.

Husillos roscados adecuados, ver 27810.

Cabezas esféricas adecuadas, ver 27811.

Planos



Nuestros productos

Referencia	Forma	Tamaño	D	H	Capacidad de carga máx. kN
27800-1030	A	30	29	18	5
27800-1040	A	40	39	18	9
27800-1045	A	45	44	18	9
27800-1050	A	50	49	18	9
27800-1060	A	60	59	18	9
27800-1080	A	80	79	18	9
27800-1100	A	100	99	18	9