

Descripción del artículo/Imágenes del producto



Descripción

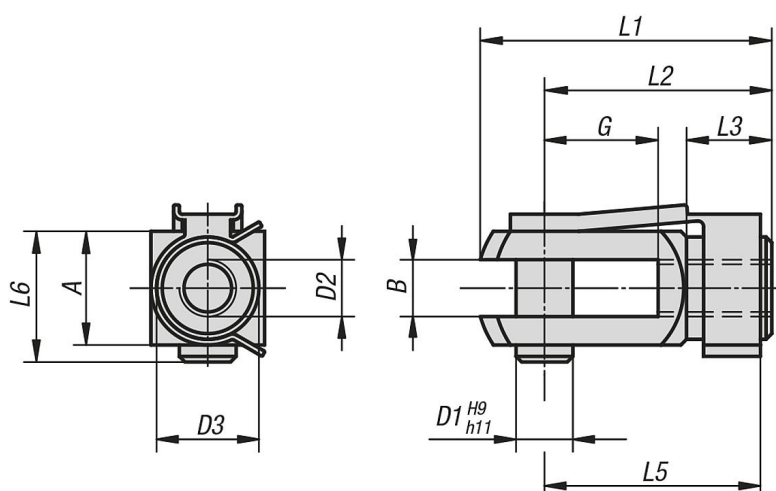
Material:

Cabeza de la horquilla y perno de acero de corte fácil, lado elástico de acero para muelles.

Versión:

Cincado y pasivado.

Planos



Nuestros productos

Referencia	Versión	B	G	D1	D2	D3	L1	L2	L3	L5	L6	A
27620-03508	rosca cuadrada	4	8	4	M3,5	8	21	16	6	15	10	8
27620-0510	rosca cuadrada	5	10	5	M5	9	26	20	7,5	19	12	10
27620-0612	rosca cuadrada	6	12	6	M6	10	31	24	9	23	14	12
27620-0816	rosca cuadrada	8	16	8	M8	14	42	32	12	31	19	16
27620-0832	rosca cuadrada	8	32	8	M8	14	58	48	12	47	19	16
27620-1020	rosca cuadrada	10	20	10	M10	18	52	40	15	39	23	20
27620-10120	rosca cuadrada	10	20	10	M10x1,25	18	52	40	15	39	23	20
27620-1040	rosca cuadrada	10	40	10	M10	18	72	60	15	59	23	20
27620-10140	rosca cuadrada	10	40	10	M10x1,25	18	72	60	15	59	23	20
27620-1224	rosca cuadrada	12	24	12	M12	20	62	48	18	47	28	24
27620-12124	rosca cuadrada	12	24	12	M12x1,25	20	62	48	18	47	28	24
27620-1248	rosca cuadrada	12	48	12	M12	20	86	72	18	69	28	24
27620-12148	rosca cuadrada	12	48	12	M12x1,25	20	86	72	18	69	28	24
27620-1428	rosca cuadrada	14	28	14	M14	24	72	56	22,5	52	31	27
27620-1632	rosca cuadrada	16	32	16	M16	26	83	64	24	62	36	32
27620-16132	rosca cuadrada	16	32	16	M16x1,5	26	83	64	24	62	36	32
27620-05101	rosca a la izquierda	5	10	5	M5	9	26	20	7,5	19	12	10
27620-06121	rosca a la izquierda	6	12	6	M6	10	31	24	9	23	14	12
27620-08161	rosca a la izquierda	8	16	8	M8	14	42	32	12	31	19	16
27620-08321	rosca a la izquierda	8	32	8	M8	14	58	48	12	47	19	16
27620-10201	rosca a la izquierda	10	20	10	M10	18	52	40	15	39	23	20
27620-10401	rosca a la izquierda	10	40	10	M10	18	72	60	15	59	23	20
27620-12241	rosca a la izquierda	12	24	12	M12	20	62	48	18	47	28	24
27620-16321	rosca a la izquierda	16	32	16	M16	26	83	64	24	62	36	32

Nuestros productos
