



### Descripción

**Material:**

Acero 1.0503 (C45).

**Versión:**

Dentado fresado recto.

Ángulo de presión de 20°, acabado natural.

**Indicación:**

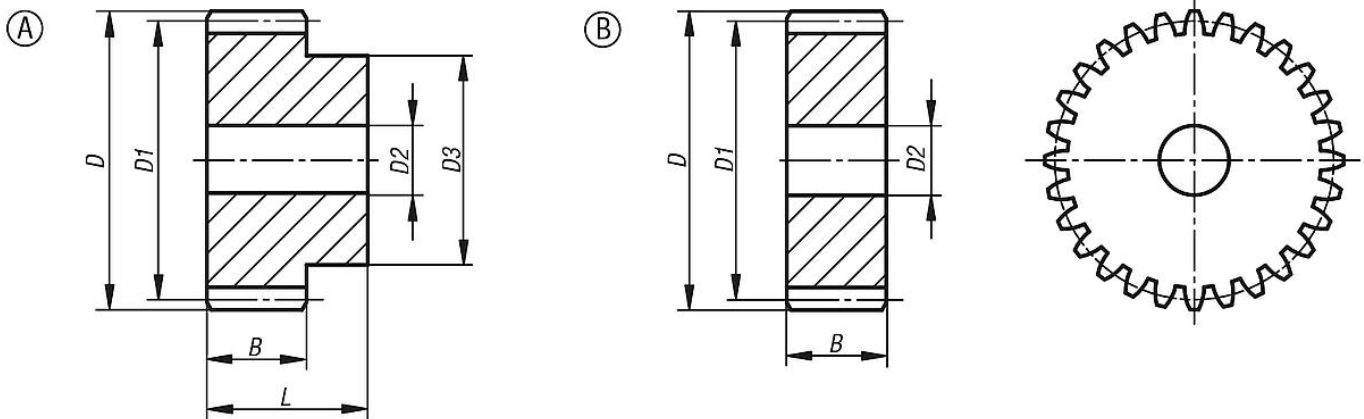
Hasta 48 dientes, con cubo en uno de los lados; arandela a partir de 50 dientes. Las ruedas dentadas cilíndricas disponen de un agujero de centrado o están preperforadas (esto puede variar en función de la técnica de producción). Por eso, la medida D2 indicada en la tabla constituye el valor máximo de la perforación con la que se suministran las ruedas dentadas. En esta perforación previa / perforación de centrado, el cliente puede realizar un agujero de referencia, un agujero de referencia con ranura o una perforación roscada. Alternativamente, el cliente puede utilizar también casquillos para reducir el diámetro.

**Indicación sobre el dibujo:**

Forma A: con cubo

Forma B: sin cubo

Planos



Nuestros productos

Referencia	Forma	Número de dientes	D	D1	D2 máx.	D3	B	L
22400-0130300012	A	12	42	36	12	27	30	50
22400-0130300013	A	13	45	39	12	30	30	50
22400-0130300014	A	14	48	42	12	33	30	50
22400-0130300015	A	15	51	45	12	35	30	50
22400-0130300016	A	16	54	48	14	38	30	50
22400-0130300017	A	17	57	51	14	42	30	50
22400-0130300018	A	18	60	54	14	45	30	50
22400-0130300019	A	19	63	57	14	45	30	50
22400-0130300020	A	20	66	60	14	45	30	50
22400-0130300021	A	21	69	63	20	45	30	50
22400-0130300022	A	22	72	66	20	50	30	50
22400-0130300023	A	23	75	69	20	50	30	50
22400-0130300024	A	24	78	72	20	50	30	50
22400-0130300025	A	25	81	75	20	60	30	50

# 22400 Ruedas dentadas cilíndricas de acero, módulo 3 Dentado fresado, dentado recto, ángulo de presión de 20°



## Nuestros productos

Referencia	Forma	Número de dientes	D	D1	D2 máx.	D3	B	L
22400-0130300026	A	26	84	78	20	60	30	50
22400-0130300027	A	27	87	81	20	60	30	50
22400-0130300028	A	28	90	84	20	60	30	50
22400-0130300029	A	29	93	87	20	60	30	50
22400-0130300030	A	30	96	90	20	60	30	50
22400-0130300031	A	31	99	93	20	60	30	50
22400-0130300032	A	32	102	96	20	70	30	50
22400-0130300033	A	33	105	99	20	70	30	50
22400-0130300034	A	34	108	102	20	70	30	50
22400-0130300035	A	35	111	105	20	70	30	50
22400-0130300036	A	36	114	108	20	70	30	50
22400-0130300037	A	37	117	111	20	70	30	50
22400-0130300038	A	38	120	114	20	80	30	50
22400-0130300039	A	39	123	117	20	80	30	50
22400-0130300040	A	40	126	120	20	80	30	50
22400-0130300041	A	41	129	123	20	80	30	50
22400-0130300042	A	42	132	126	20	80	30	50
22400-0130300043	A	43	135	129	20	80	30	50
22400-0130300044	A	44	138	132	20	90	30	50
22400-0130300045	A	45	141	135	20	90	30	50
22400-0130300046	A	46	144	138	20	90	30	50
22400-0130300047	A	47	147	141	20	100	30	50
22400-0130300048	A	48	150	144	20	100	30	50
22400-0230300050	B	50	156	150	20	-	30	-
22400-0230300052	B	52	162	156	20	-	30	-
22400-0230300055	B	55	171	165	20	-	30	-
22400-0230300057	B	57	177	171	20	-	30	-
22400-0230300060	B	60	186	180	20	-	30	-
22400-0230300065	B	65	201	195	20	-	30	-
22400-0230300070	B	70	216	210	25	-	30	-
22400-0230300072	B	72	222	216	25	-	30	-
22400-0230300075	B	75	231	225	25	-	30	-
22400-0230300076	B	76	234	228	25	-	30	-
22400-0230300080	B	80	246	240	25	-	30	-
22400-0230300085	B	85	261	255	25	-	30	-
22400-0230300090	B	90	276	270	25	-	30	-
22400-0230300095	B	95	291	285	25	-	30	-
22400-0230300100	B	100	306	300	25	-	30	-
22400-0230300110	B	110	336	330	25	-	30	-
22400-0230300114	B	114	348	342	30	-	30	-
22400-0230300120	B	120	366	360	30	-	30	-
22400-0230300127	B	127	387	381	30	-	30	-