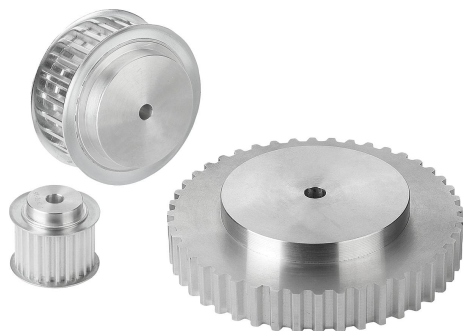


Descripción del artículo/Imágenes del producto



Descripción

Material:

Aluminio.
Coronas de acero.

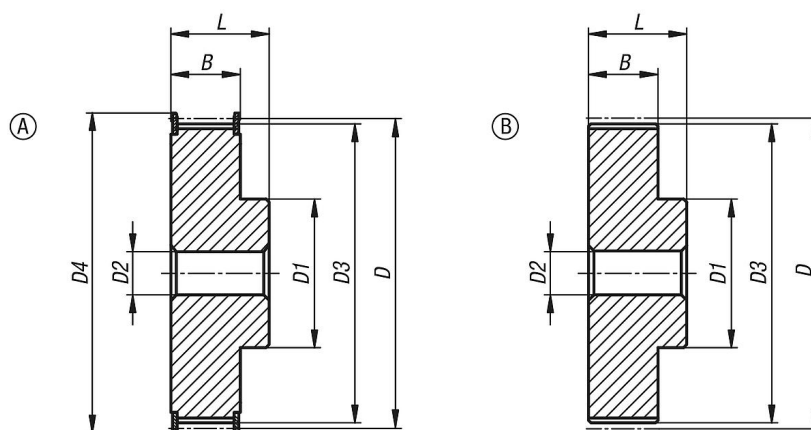
Versión:

Aluminio, acabado natural.
Acero galvanizado.

Indicación:

Perfil en T estándar según DIN 7721 T2, con división métrica (dentado trapezoidal). Al menos una de las poleas de correa dentada debe disponer de coronas. Las poleas de correa dentada disponen de un agujero de centrado o están preperforadas (esto puede variar en función de la técnica de producción). Por eso, la medida D2 indicada en la tabla constituye el valor máximo de la perforación con la que se suministran las poleas de correa dentada. En esta perforación previa / perforación de centrado, el cliente puede realizar un agujero de referencia, un agujero de referencia con ranura o una perforación roscada. Alternativamente, el cliente puede utilizar también casquillos para reducir el diámetro.

Planos



Nuestros productos

Referencia	P=Perfil	Anchura de correa	Forma	Número de dientes	D	D1	D1 máx.	D2 máx.	D3	D4	D4 máx.	B	L
22002-051010	T5	10	A	10	15,92	-	8	5	15,05	-	19,5	15	21
22002-051012	T5	10	A	12	19,01	-	10	6	18,25	-	23	15	21
22002-051014	T5	10	A	14	22,29	-	13	8	21,45	-	25	15	21
22002-051015	T5	10	A	15	23,88	-	16	10	23,05	-	28	15	21
22002-051016	T5	10	A	16	25,47	-	18	11	24,6	-	32	15	21
22002-051018	T5	10	A	18	28,65	-	20	12	27,8	-	30	15	21
22002-051019	T5	10	A	19	30,25	-	22	12	29,4	-	36	15	21
22002-051020	T5	10	A	20	31,83	-	23	14	31	-	36	15	21
22002-051022	T5	10	A	22	35,12	-	24	15	34,25	-	38	15	21
22002-051024	T5	10	A	24	38,21	-	26	15	37,4	-	42	15	21
22002-051025	T5	10	A	25	39,8	-	26	15	39	-	44	15	21
22002-051026	T5	10	A	26	41,47	-	26	16	40,6	-	44	15	21
22002-051027	T5	10	A	27	42,98	-	30	18	42,2	-	48	15	21
22002-051028	T5	10	A	28	44,62	-	32	18	43,75	-	48	15	21
22002-051030	T5	10	A	30	47,76	-	34	18	46,95	-	51	15	21
22002-051032	T5	10	A	32	50,94	-	38	22	50,1	-	54	15	21

Nuestros productos

Referencia	P=Perfil	Anchura de correa	Forma	Número de dientes	D	D1	D1 máx.	D2 máx.	D3	D4	D4 máx.	B	L
22002-051036	T5	10	A	36	57,31	-	38	22	56,45	-	63	15	21
22002-051040	T5	10	A	40	63,66	-	40	23	62,85	-	66	15	21
22002-051042	T5	10	A	42	66,87	-	40	24	66	-	71	15	21
22002-051044	T5	10	B	44	70,07	-	45	26	69,2	-	-	15	21
22002-051048	T5	10	B	48	76,42	-	50	28	75,55	-	-	15	21
22002-051060	T5	10	B	60	95,52	-	65	35	94,65	-	-	15	21
22002-051610	T5	16	A	10	15,92	-	8	5	15,05	-	19,5	21	27
22002-051612	T5	16	A	12	19,01	-	10	6	18,25	-	23	21	27
22002-051614	T5	16	A	14	22,29	-	13	8	21,45	-	25	21	27
22002-051615	T5	16	A	15	23,88	-	16	10	23,05	-	28	21	27
22002-051616	T5	16	A	16	25,47	-	18	11	24,6	-	32	21	27
22002-051618	T5	16	A	18	28,65	-	20	12	27,8	-	30	21	27
22002-051619	T5	16	A	19	30,25	-	22	12	29,4	-	36	21	27
22002-051620	T5	16	A	20	31,83	-	23	14	31	-	36	21	27
22002-051622	T5	16	A	22	35,12	-	24	15	34,25	-	38	21	27
22002-051624	T5	16	A	24	38,21	-	26	15	37,4	-	42	21	27
22002-051625	T5	16	A	25	39,8	-	26	15	39	-	44	21	27
22002-051626	T5	16	A	26	41,47	-	26	16	40,6	-	44	21	27
22002-051627	T5	16	A	27	42,98	-	30	18	42,2	-	48	21	27
22002-051628	T5	16	A	28	44,62	-	32	18	43,75	-	48	21	27
22002-051630	T5	16	A	30	47,76	-	34	18	46,95	-	51	21	27
22002-051632	T5	16	A	32	50,94	-	38	22	50,1	-	54	21	27
22002-051636	T5	16	A	36	57,31	-	38	22	56,45	-	63	21	27
22002-051640	T5	16	A	40	63,66	-	40	23	62,85	-	66	21	27
22002-051642	T5	16	A	42	66,87	-	40	24	66	-	71	21	27
22002-051644	T5	16	B	44	70,07	-	45	26	69,2	-	-	21	27
22002-051648	T5	16	B	48	76,42	-	50	28	75,55	-	-	21	27
22002-051660	T5	16	B	60	95,52	-	65	35	94,65	-	-	21	27
22002-052510	T5	25	A	10	15,92	-	8	5	15,05	-	19,5	30	36
22002-052512	T5	25	A	12	19,01	-	10	6	18,25	-	23	30	36
22002-052514	T5	25	A	14	22,29	-	13	8	21,45	-	25	30	36
22002-052515	T5	25	A	15	23,88	-	16	10	23,05	-	28	30	36
22002-052516	T5	25	A	16	25,47	-	18	11	24,6	-	32	30	36
22002-052518	T5	25	A	18	28,65	-	20	12	27,8	-	30	30	36
22002-052519	T5	25	A	19	30,25	-	22	12	29,4	-	36	30	36
22002-052520	T5	25	A	20	31,83	-	23	14	31	-	36	30	36
22002-052522	T5	25	A	22	35,12	-	24	15	34,25	-	38	30	36
22002-052524	T5	25	A	24	38,21	-	26	15	37,4	-	42	30	36
22002-052525	T5	25	A	25	39,8	-	26	15	39	-	44	30	36
22002-052526	T5	25	A	26	41,47	-	26	16	40,6	-	44	30	36
22002-052527	T5	25	A	27	42,98	-	30	18	42,2	-	48	30	36
22002-052528	T5	25	A	28	44,62	-	32	18	43,75	-	48	30	36
22002-052530	T5	25	A	30	47,76	-	34	18	46,95	-	51	30	36
22002-052532	T5	25	A	32	50,94	-	38	22	50,1	-	54	30	36
22002-052536	T5	25	A	36	57,31	-	38	22	56,45	-	63	30	36
22002-052540	T5	25	A	40	63,66	-	40	23	62,85	-	66	30	36
22002-052542	T5	25	A	42	66,87	-	40	24	66	-	71	30	36
22002-052544	T5	25	B	44	70,07	-	45	26	69,2	-	-	30	36
22002-052548	T5	25	B	48	76,42	-	50	28	75,55	-	-	30	36
22002-052560	T5	25	B	60	95,52	-	65	35	94,65	-	-	30	36
22002-101612	T10	16	A	12	38,2	28	-	16	36,35	42	-	21	31
22002-101614	T10	16	A	14	44,56	32	-	18	42,7	48	-	21	31
22002-101615	T10	16	A	15	47,75	32	-	18	45,9	51	-	21	31
22002-101616	T10	16	A	16	50,93	35	-	20	49,05	54	-	21	31
22002-101618	T10	16	A	18	57,29	40	-	22	55,45	60	-	21	31
22002-101619	T10	16	A	19	60,48	44	-	22	58,6	66	-	21	31
22002-101620	T10	16	A	20	63,66	46	-	24	61,8	66	-	21	31
22002-101622	T10	16	A	22	70,03	52	-	28	68,15	75	-	21	31
22002-101624	T10	16	A	24	76,39	58	-	30	74,55	83	-	21	31
22002-101625	T10	16	A	25	79,58	60	-	30	77,7	83	-	21	31
22002-101626	T10	16	A	26	82,76	60	-	30	80,9	87	-	21	31
22002-101627	T10	16	A	27	85,95	60	-	30	84,1	91	-	21	31
22002-101628	T10	16	A	28	89,13	60	-	30	87,25	93	-	21	31
22002-101630	T10	16	A	30	95,49	60	-	30	93,65	97	-	21	31

Nuestros productos

Referencia	P=Perfil	Anchura de correa	Forma	Número de dientes	D	D1	D1 máx.	D2 máx.	D3	D4	D4 máx.	B	L
22002-101632	T10	16	A	32	101,86	65	-	32	100	106	-	21	31
22002-101636	T10	16	A	36	114,59	70	-	35	112,75	119	-	21	31
22002-101640	T10	16	A	40	127,32	80	-	40	125,45	131	-	21	31
22002-101644	T10	16	B	44	140,06	88	-	46	138,2	-	-	21	31
22002-101648	T10	16	B	48	152,78	95	-	48	150,95	-	-	21	31
22002-101660	T10	16	B	60	190,98	110	-	60	189,1	-	-	21	31
22002-102512	T10	25	A	12	38,2	28	-	16	36,35	42	-	30	40
22002-102514	T10	25	A	14	44,56	32	-	18	42,7	48	-	30	40
22002-102515	T10	25	A	15	47,75	32	-	18	45,9	51	-	30	40
22002-102516	T10	25	A	16	50,93	35	-	20	49,05	54	-	30	40
22002-102518	T10	25	A	18	57,29	40	-	22	55,45	60	-	30	40
22002-102519	T10	25	A	19	60,48	44	-	22	58,6	66	-	30	40
22002-102520	T10	25	A	20	63,66	46	-	24	61,8	66	-	30	40
22002-102522	T10	25	A	22	70,03	52	-	28	68,15	75	-	30	40
22002-102524	T10	25	A	24	76,39	58	-	30	74,55	83	-	30	40
22002-102525	T10	25	A	25	79,58	60	-	30	77,7	83	-	30	40
22002-102526	T10	25	A	26	82,76	60	-	30	80,9	87	-	30	40
22002-102527	T10	25	A	27	85,95	60	-	30	84,1	91	-	30	40
22002-102528	T10	25	A	28	89,13	60	-	30	87,25	93	-	30	40
22002-102530	T10	25	A	30	95,49	60	-	30	93,65	97	-	30	40
22002-102532	T10	25	A	32	101,86	65	-	32	100	106	-	30	40
22002-102536	T10	25	A	36	114,59	70	-	35	112,75	119	-	30	40
22002-102540	T10	25	A	40	127,32	80	-	40	125,45	131	-	30	40
22002-102544	T10	25	B	44	140,06	88	-	46	138,2	-	-	30	40
22002-102548	T10	25	B	48	152,78	95	-	48	150,95	-	-	30	40
22002-102560	T10	25	B	60	190,98	110	-	60	189,1	-	-	30	40
22002-103218	T10	32	A	18	57,29	40	-	22	55,45	60	-	37	47
22002-103219	T10	32	A	19	60,48	44	-	22	58,6	66	-	37	47
22002-103220	T10	32	A	20	63,66	46	-	24	61,8	66	-	37	47
22002-103222	T10	32	A	22	70,03	52	-	28	68,15	75	-	37	47
22002-103224	T10	32	A	24	76,39	58	-	30	74,55	83	-	37	47
22002-103225	T10	32	A	25	79,58	60	-	30	77,7	83	-	37	47
22002-103226	T10	32	A	26	82,76	60	-	30	80,9	87	-	37	47
22002-103227	T10	32	A	27	85,95	60	-	30	84,1	91	-	37	47
22002-103228	T10	32	A	28	89,13	60	-	30	87,25	93	-	37	47
22002-103230	T10	32	A	30	95,49	60	-	30	93,65	97	-	37	47
22002-103232	T10	32	A	32	101,86	65	-	32	100	106	-	37	47
22002-103236	T10	32	A	36	114,59	70	-	35	112,75	119	-	37	47
22002-103240	T10	32	A	40	127,32	80	-	40	125,45	131	-	37	47
22002-103244	T10	32	B	44	140,06	88	-	46	138,2	-	-	37	47
22002-103248	T10	32	B	48	152,78	95	-	48	150,95	-	-	37	47
22002-103260	T10	32	B	60	190,98	110	-	60	189,1	-	-	37	47