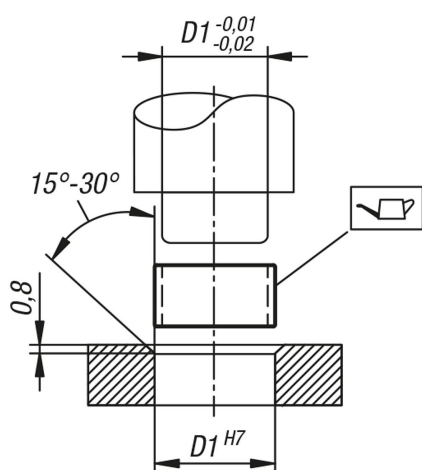


## Descripción del artículo/Imágenes del producto

**Descripción****Material:**

Bronce sinterizado similar a SINT A50.

**Versión:**

Empapado en aceite (porcentaje en volumen de aceite de 25 aprox.).  
Dureza mín. de 25 HB.

**Indicación:**

Los cojinetes de deslizamiento de bronce sinterizado están empapados en aceite, son autolubricantes, no precisan mantenimiento y están listos para el montaje. Las fuerzas de adhesión hacen que el aceite se deposite en el árbol giratorio y que el cojinete de deslizamiento lo vuelva a recoger cuando el árbol se detenga gracias al efecto capilar. En condiciones normales de funcionamiento, no es necesario recurrir a una lubricación adicional.

**Datos técnicos:**

Carga estática: máx. 70 N/mm<sup>2</sup>

Carga dinámica: máx. 20 N/mm<sup>2</sup>

Coefficiente de fricción en seco: 0,05 - 0,10

Velocidad de deslizamiento: máx. 6 m/s

Máximo valor pv: 2,45 N/mm<sup>2</sup> \* m/s

Rango de temperatura: de -20 °C a +100 °C

**Montaje:**

Presionar el cojinete de deslizamiento, no golpearlo. Se recomienda el uso de un mandril a presión adecuado. Sin mandril a presión, existe el peligro de que el cojinete de deslizamiento se deforme durante la instalación. Una vez introducido en una carcasa con perforación de alojamiento H7, la perforación D presenta una tolerancia H7.

**Tolerancias:**

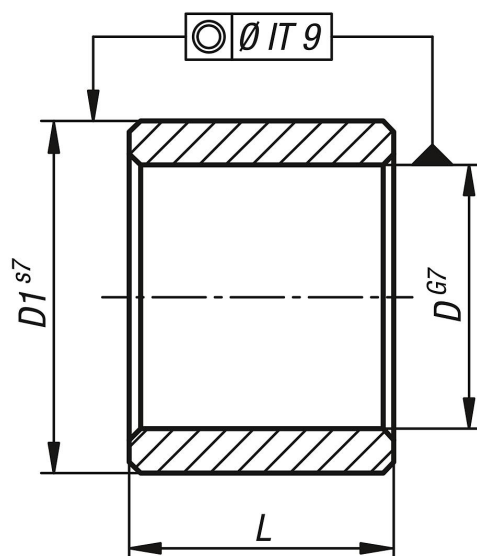
Carcasa:

Se recomienda la tolerancia H7.

Árbol:

Se recomiendan tolerancias de h6 a h9. Se pueden utilizar árboles endurecidos o no endurecidos, con superficie pulida (en aplicaciones secundarias también se pueden utilizar árboles estirados).

## Planos



## Nuestros productos

| Referencia     | D  | D1 | L  |
|----------------|----|----|----|
| 23760-00300604 | 3  | 6  | 4  |
| 23760-00300606 | 3  | 6  | 6  |
| 23760-00400704 | 4  | 7  | 4  |
| 23760-00400804 | 4  | 8  | 4  |
| 23760-00500808 | 5  | 8  | 8  |
| 23760-00500810 | 5  | 8  | 10 |
| 23760-00500816 | 5  | 8  | 16 |
| 23760-00600906 | 6  | 9  | 6  |
| 23760-00600910 | 6  | 9  | 10 |
| 23760-00600912 | 6  | 9  | 12 |
| 23760-00600916 | 6  | 9  | 16 |
| 23760-00601006 | 6  | 10 | 6  |
| 23760-00601010 | 6  | 10 | 10 |
| 23760-00601012 | 6  | 10 | 12 |
| 23760-00601016 | 6  | 10 | 16 |
| 23760-00601206 | 6  | 12 | 6  |
| 23760-00801108 | 8  | 11 | 8  |
| 23760-00801112 | 8  | 11 | 12 |
| 23760-00801208 | 8  | 12 | 8  |
| 23760-00801212 | 8  | 12 | 12 |
| 23760-00801220 | 8  | 12 | 20 |
| 23760-01001310 | 10 | 13 | 10 |
| 23760-01001416 | 10 | 14 | 16 |
| 23760-01001610 | 10 | 16 | 10 |
| 23760-01201512 | 12 | 15 | 12 |
| 23760-01201520 | 12 | 15 | 20 |
| 23760-01201612 | 12 | 16 | 12 |
| 23760-01201812 | 12 | 18 | 12 |
| 23760-01201816 | 12 | 18 | 16 |
| 23760-01201820 | 12 | 18 | 20 |
| 23760-01401822 | 14 | 18 | 22 |
| 23760-01402014 | 14 | 20 | 14 |
| 23760-01402018 | 14 | 20 | 18 |
| 23760-01501920 | 15 | 19 | 20 |
| 23760-01502116 | 15 | 21 | 16 |
| 23760-01602016 | 16 | 20 | 16 |
| 23760-01602020 | 16 | 20 | 20 |
| 23760-01602025 | 16 | 20 | 25 |

## Nuestros productos

| Referencia     | D  | D1 | L  |
|----------------|----|----|----|
| 23760-01602032 | 16 | 20 | 32 |
| 23760-01602216 | 16 | 22 | 16 |
| 23760-01602220 | 16 | 22 | 20 |
| 23760-01602232 | 16 | 22 | 32 |
| 23760-01802218 | 18 | 22 | 18 |
| 23760-01802418 | 18 | 24 | 18 |
| 23760-01802428 | 18 | 24 | 28 |
| 23760-01802518 | 18 | 25 | 18 |
| 23760-02002432 | 20 | 24 | 32 |
| 23760-02002516 | 20 | 25 | 16 |
| 23760-02002520 | 20 | 25 | 20 |
| 23760-02002525 | 20 | 25 | 25 |
| 23760-02002532 | 20 | 25 | 32 |
| 23760-02002620 | 20 | 26 | 20 |
| 23760-02002625 | 20 | 26 | 25 |
| 23760-02002632 | 20 | 26 | 32 |
| 23760-02002825 | 20 | 28 | 25 |
| 23760-02202822 | 22 | 28 | 22 |
| 23760-02503020 | 25 | 30 | 20 |
| 23760-02503025 | 25 | 30 | 25 |
| 23760-02503032 | 25 | 30 | 32 |
| 23760-02503040 | 25 | 30 | 40 |
| 23760-02503220 | 25 | 32 | 20 |
| 23760-02503225 | 25 | 32 | 25 |
| 23760-02503232 | 25 | 32 | 32 |
| 23760-02503240 | 25 | 32 | 40 |
| 23760-02803628 | 28 | 36 | 28 |
| 23760-03003824 | 30 | 38 | 24 |
| 23760-03003830 | 30 | 38 | 30 |
| 23760-03003838 | 30 | 38 | 38 |
| 23760-03204032 | 32 | 40 | 32 |
| 23760-03504428 | 35 | 44 | 28 |
| 23760-03504435 | 35 | 44 | 35 |
| 23760-03504535 | 35 | 45 | 35 |
| 23760-03604536 | 36 | 45 | 36 |
| 23760-04004632 | 40 | 46 | 32 |
| 23760-04004640 | 40 | 46 | 40 |
| 23760-04005025 | 40 | 50 | 25 |
| 23760-04005040 | 40 | 50 | 40 |
| 23760-04505545 | 45 | 55 | 45 |
| 23760-04505645 | 45 | 56 | 45 |
| 23760-05005632 | 50 | 56 | 32 |
| 23760-05005650 | 50 | 56 | 50 |
| 23760-05006032 | 50 | 60 | 32 |
| 23760-05006040 | 50 | 60 | 40 |
| 23760-05006050 | 50 | 60 | 50 |