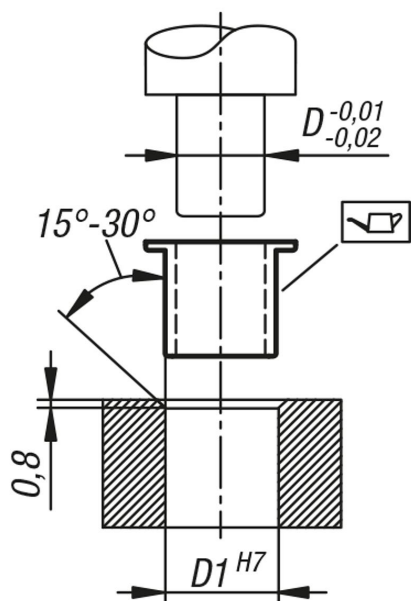


## Descripción del artículo/Imágenes del producto

**Descripción****Material:**

Bronce sinterizado similar a SINT A50.

**Versión:**

Empapado en aceite (porcentaje en volumen de aceite de 25 aprox.).  
Dureza mín. de 25 HB.

**Indicación:**

Los cojinetes de deslizamiento de bronce sinterizado están empapados en aceite, son autolubricantes, no precisan mantenimiento y están listos para el montaje. Las fuerzas de adhesión hacen que el aceite se deposite en el árbol giratorio y que el cojinete de deslizamiento lo vuelva a recoger cuando el árbol se detenga gracias al efecto capilar. En condiciones normales de funcionamiento, no es necesario recurrir a una lubricación adicional.

**Datos técnicos:**

Carga estática: máx. 70 N/mm<sup>2</sup>  
Carga dinámica: máx. 20 N/mm<sup>2</sup>  
Coeficiente de fricción en seco: 0,05 - 0,10  
Velocidad de deslizamiento: máx. 6 m/s  
Máximo valor pv: 2,45 N/mm<sup>2</sup> \* m/s  
Rango de temperatura: de -20 °C a +100 °C

**Montaje:**

Presionar el cojinete de deslizamiento, no golpearlo. Se recomienda el uso de un mandril a presión adecuado. Sin mandril a presión, existe el peligro de que el cojinete de deslizamiento se deforme durante la instalación. Una vez introducido en una carcasa con perforación de alojamiento H7, la perforación D presenta una tolerancia H7.

**Tolerancias:**

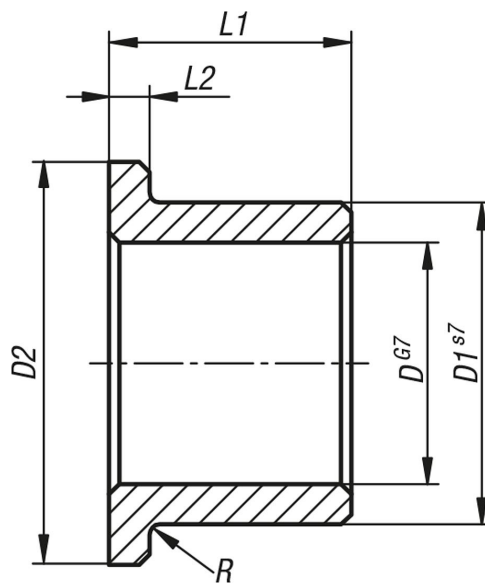
Carcasa:

Se recomienda la tolerancia H7.

Árbol:

Se recomiendan tolerancias de h6 a h9. Se pueden utilizar árboles endurecidos o no endurecidos, con superficie pulida (en aplicaciones secundarias también se pueden utilizar árboles estirados).

## Planos



## Nuestros productos

Referencia	D	D1	D2	L1	L2	R
23761-00400804	4	8	12	4	2	0,3
23761-00400808	4	8	12	8	2	0,3
23761-00601006	6	10	14	6	2	0,3
23761-00601010	6	10	14	10	2	0,3
23761-00601016	6	10	14	16	2	0,3
23761-00801208	8	12	16	8	2	0,3
23761-00801212	8	12	16	12	2	0,3
23761-00801216	8	12	16	16	2	0,3
23761-01001310	10	13	16	10	1,5	0,6
23761-01001316	10	13	16	16	1,5	0,6
23761-01001510	10	15	20	10	2,5	0,6
23761-01001516	10	15	20	16	2,5	0,6
23761-01001610	10	16	22	10	3	0,6
23761-01001616	10	16	22	16	3	0,6
23761-01201512	12	15	18	12	1,5	0,6
23761-01201516	12	15	18	16	1,5	0,6
23761-01201712	12	17	22	12	2,5	0,6
23761-01201716	12	17	22	16	2,5	0,6
23761-01201812	12	18	24	12	3	0,6
23761-01201820	12	18	24	20	3	0,6
23761-01401814	14	18	22	14	2	0,6
23761-01402014	14	20	26	14	3	0,6
23761-01502015	15	20	25	15	3	0,6
23761-01502020	15	20	25	20	3	0,6
23761-01602016	16	20	24	16	2	0,6
23761-01602020	16	20	24	20	2	0,6
23761-01602216	16	22	28	16	3	0,6
23761-01602220	16	22	28	20	3	0,6
23761-01602225	16	22	28	25	3	0,6
23761-01802218	18	22	26	18	2	0,6
23761-01802418	18	24	30	18	3	0,6
23761-02002416	20	24	28	16	2	0,6
23761-02002420	20	24	28	20	2	0,6
23761-02002616	20	26	32	16	3	0,6
23761-02002620	20	26	32	20	3	0,6
23761-02002625	20	26	32	25	3	0,6
23761-02002632	20	26	32	32	3	0,6
23761-02202815	22	28	34	15	3	0,6

## Nuestros productos

Referencia	D	D1	D2	L1	L2	R
23761-02202820	22	28	34	20	3	0,6
23761-02202825	22	28	34	25	3	0,6
23761-02503020	25	30	35	20	2,5	0,8
23761-02503025	25	30	35	25	2,5	0,8
23761-02503220	25	32	39	20	3,5	0,8
23761-02503225	25	32	39	25	3,5	0,8
23761-02803322	28	33	38	22	2,5	0,8
23761-02803336	28	33	38	36	2,5	0,8
23761-02803622	28	36	44	22	4	0,8
23761-02803636	28	36	44	36	4	0,8
23761-03003820	30	38	46	20	4	0,8
23761-03003825	30	38	46	25	4	0,8
23761-03003830	30	38	46	30	4	0,8
23761-03204020	32	40	48	20	4	0,8
23761-03204025	32	40	48	25	4	0,8
23761-03204030	32	40	48	30	4	0,8
23761-03604528	36	45	54	28	4,5	0,8
23761-03604536	36	45	54	36	4,5	0,8
23761-04005025	40	50	60	25	5	0,8
23761-04005040	40	50	60	40	5	0,8
23761-05006032	50	60	70	32	5	1
23761-05006050	50	60	70	50	5	1