

Descripción del artículo/Imágenes del producto

**Descripción****Material:**

Anillo interior, anillo exterior y elemento rodante de acero del apoyo de cilindros. Jaula de poliamida reforzada con fibra de vidrio.

Versión:

Abierto.

Indicación:

Los rodamientos de bolas oblicuos de una fila absorben altas cargas radiales y axiales. Las cargas axiales solo se absorben en una dirección, contra la guía del talón. Para la guía axial en sentido opuesto se requiere un segundo rodamiento, que se dispone simétricamente. Gracias al ángulo de contacto de 40°, estos rodamientos tienen una alta capacidad de carga axial. Adecuados para altas revoluciones.

Las medidas principales de los rodamientos de bolas oblicuos corresponden a DIN 628-1. Las tolerancias de medida y marcha corresponden a la clase de tolerancia PN según DIN 620. Estas clases de tolerancia son estándar, y muy adecuadas para la mayoría de las aplicaciones.

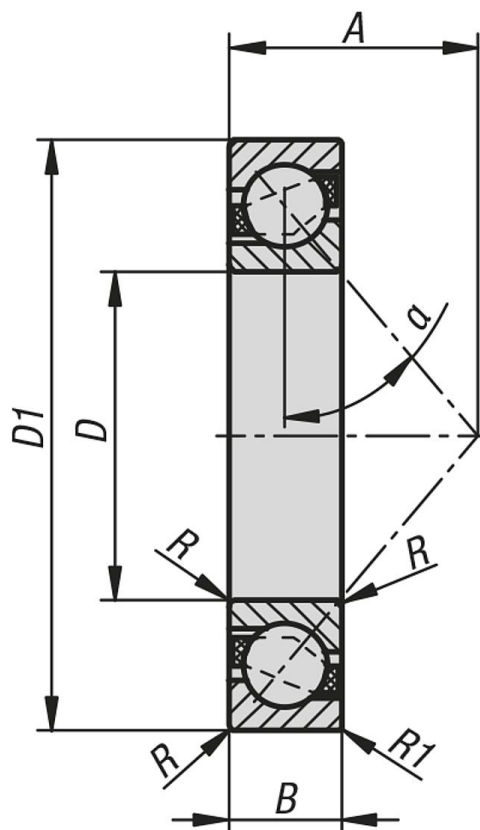
Rango de temperatura:

De -30 °C a +120 °C.

A petición:

Sellado con juntas labiales de NBR con contacto por los dos lados. Otras dimensiones y versiones.

Planos



Nuestros productos

| Referencia | Símbolo | D | D1 | B | R min | R1 min | α | A | Capacidades de carga dinámicas N | Capacidades de carga estáticas N | Velocidad límite r. p. m. |
|-----------------|------------|----|----|----|-------|--------|----------|----|----------------------------------|----------------------------------|---------------------------|
| 23805-001003009 | 7200-B-TVP | 10 | 30 | 9 | 0,6 | 0,3 | 40° | 13 | 5300 | 2600 | 32000 |
| 23805-001203210 | 7201-B-TVP | 12 | 32 | 10 | 0,6 | 0,3 | 40° | 14 | 7400 | 3550 | 28000 |
| 23805-001503511 | 7202-B-TVP | 15 | 35 | 11 | 0,6 | 0,3 | 40° | 16 | 8400 | 4450 | 24000 |
| 23805-001704012 | 7203-B-TVP | 17 | 40 | 12 | 0,6 | 0,3 | 40° | 18 | 10500 | 5700 | 20000 |
| 23805-002004714 | 7204-B-TVP | 20 | 47 | 14 | 1 | 0,6 | 40° | 21 | 14400 | 7800 | 18000 |
| 23805-002505215 | 7205-B-TVP | 25 | 52 | 15 | 1 | 0,6 | 40° | 24 | 15300 | 9000 | 16000 |
| 23805-003006216 | 7206-B-TVP | 30 | 62 | 16 | 1 | 0,6 | 40° | 27 | 21700 | 14100 | 13000 |
| 23805-003507217 | 7207-B-TVP | 35 | 72 | 17 | 1,1 | 0,6 | 40° | 31 | 28000 | 19000 | 11000 |
| 23805-004008018 | 7208-B-TVP | 40 | 80 | 18 | 1,1 | 0,6 | 40° | 34 | 34000 | 23500 | 9500 |
| 23805-004508519 | 7209-B-TVP | 45 | 85 | 19 | 1,1 | 0,6 | 40° | 37 | 37500 | 27000 | 8500 |
| 23805-005009020 | 7210-B-TVP | 50 | 90 | 20 | 1,1 | 0,6 | 40° | 39 | 39000 | 28500 | 8000 |