

Descripción del artículo/Imágenes del producto

**Descripción****Material:**

Anillo interior, anillo exterior y elemento rodante de acero del apoyo de cilindros.
Jaula de acero.

Versión:

Serie 302
Serie 303
Serie 320 (medida ISO)

Indicación:

Los rodamientos de rodillos cónicos absorben altas cargas radiales y axiales. Las cargas axiales solo se absorben en una dirección. Para la guía axial en sentido opuesto se requiere un segundo rodamiento, que se dispone simétricamente. Adecuados para revoluciones medias.

Los rodamientos no tienen autorretención. La instalación de las piezas del rodamiento puede realizarse, por tanto, por separado. Los rodamientos se suministran sin junta. Se pueden engrasar con grasa o aceite por la parte frontal.

Las medidas principales de los rodamientos de rodillos cónicos corresponden a DIN ISO 355 y DIN 720. Las tolerancias de medida y marcha corresponden a la clase de tolerancia PN según DIN 620. Estas clases de tolerancia son estándar, y muy adecuadas para la mayoría de las aplicaciones.

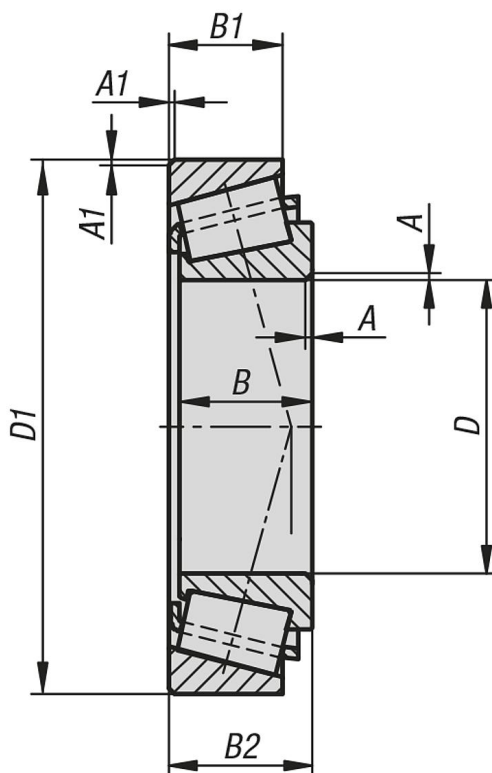
Rango de temperatura:

De -30 °C a +120 °C.

A petición:

Otras dimensiones y versiones.

Planos



Nuestros productos

Referencia	Símbolo	Modelo de forma	D	D1	B	B1	B2	A	A1	Capacidades de carga dinámicas N	Capacidades de carga estáticas N	Velocidad límite r. p. m.
23825-101504213	30302-A	Serie 303	15	42	13	11	14,25	1	1	23000	20500	21000
23825-001704012	30203-A	Serie 302	17	40	12	11	13,25	1	1	18500	17800	21000
23825-101704714	30303-A	Serie 303	17	47	14	12	15,25	1	1	27500	24500	18200
23825-302004215	32004-X	Serie 320 (medida ISO)	20	42	15	12	15	0,6	0,6	24000	28500	18200
23825-002004714	30204-A	Serie 302	20	47	14	12	15,25	1	1	27000	27000	16800
23825-102005215	30304-A	Serie 303	20	52	15	13	16,25	1,5	1,5	34000	32500	15400
23825-302504715	32005-X	Serie 320 (medida ISO)	25	47	15	11,5	15	0,6	0,6	26500	33500	15400
23825-102506217	30305-A	Serie 303	25	62	17	15	18,25	1,5	1,5	47000	45500	12600
23825-303005517	32006-X	Serie 320 (medida ISO)	30	55	17	13	17	1	1	38500	46500	12600
23825-003006216	30206-A	Serie 302	30	62	16	14	17,25	1	1	43500	48000	11900
23825-103007219	30306-A	Serie 303	30	72	19	16	20,75	1,5	1,5	60000	61000	10500
23825-303506218	32007-X	Serie 320 (medida ISO)	35	62	18	14	18	1	1	45500	57000	11200
23825-003507217	30207-A	Serie 302	35	72	17	15	18,25	1,5	1,5	54000	59000	9800
23825-103508021	30307-A	Serie 303	35	80	21	18	22,75	2	1,5	73000	75000	9400
23825-304006819	32008-XA	Serie 320 (medida ISO)	40	68	19	14,5	19	1	1	53000	71000	9800
23825-004008018	30208-A	Serie 302	40	80	18	16	19,75	1,5	1,5	61000	67000	8800
23825-104009023	30308-A	Serie 303	40	90	23	20	25,25	2	1,5	91000	102000	7800
23825-304507520	32009-XA	Serie 320 (medida ISO)	45	75	20	15,5	20	1	1	61000	86000	8800
23825-104510025	30309-A	Serie 303	45	100	25	18	27,25	2	1,5	96000	108000	6700
23825-305008020	32010-X	Serie 320 (medida ISO)	50	80	20	15,5	20	1	1	64000	93000	7800
23825-105011027	30310-A	Serie 303	50	110	27	23	29,25	2,5	2	130000	148000	6300

