

## Descripción del artículo/Imágenes del producto

**Descripción****Material:**

Acero.

**Versión:**

Acabado natural.

**Indicación:**

Juego de dispositivo de sujeción con momento de masa e inercia reducido. Fácil montaje y desmontaje: sin agarrotamiento eventual del árbol. Perfecto para conexiones sin juego. Concentricidad y rotación excelentes. Adecuado para su uso con árboles ranurados o sin ranuras.

- Para diámetros de árbol entre 5 y 35 mm
- Para momentos de torsión elevados
- Desplazamiento axial mínimo durante el montaje
- Autocentrante

**Montaje:**

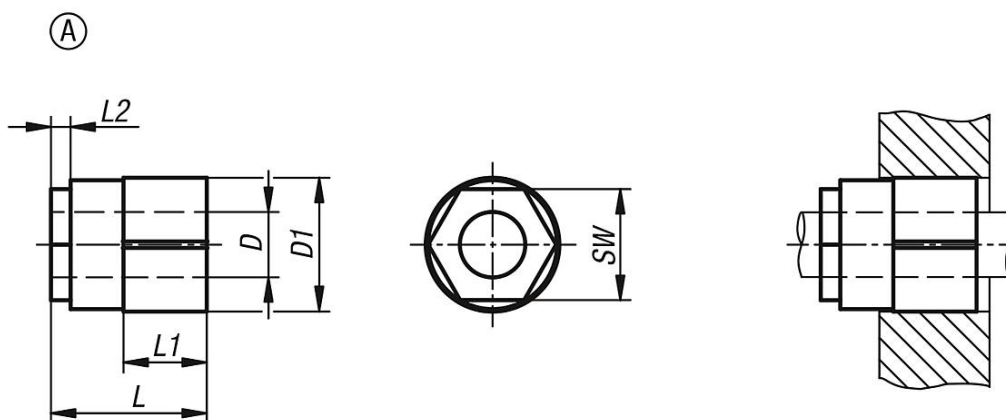
El árbol y el cubo deben estar limpios, sin grasa ni aceite. No lubricar el juego de dispositivo de sujeción. Introducir el juego de dispositivo de sujeción en la base del cubo y deslizar en el árbol. Colocar la tuerca con la mano y apretar mediante una llave dinamométrica al par de apriete indicado.

**Tolerancias:**

Diámetro del árbol y agujero del cubo

Forma A  $\pm 0,04$  mm.Forma B  $\pm 0,08$  mm.Acabado superficial  $Rz \leq 16$   $\mu\text{m}$ .

## Planos



## Nuestros productos

Referencia	Forma	D	D1	L	L1	L2	SW	Con par de apriete MS Momento de torsión transmisible M Nm	Con par de apriete MS Fuerza axial transmisible F kN	Presión superficial en el cubo P N/mm <sup>2</sup>	Par de apriete de los tornillos de sujeción MS Nm
23368-0516	A	5	16	19	9,5	3	13	10	4	110	18
23368-0616	A	6	16	19	9,5	3	13	13	4,3	110	18
23368-0720	A	7	20	22	11	3	16	13	3,7	65	20
23368-0820	A	8	20	22	11	3	16	15	3,75	65	20
23368-0920	A	9	20	22	11	3	16	18	4	65	20

## Nuestros productos

Referencia	Forma	D	D1	L	L1	L2	SW	Con par de apriete MS Momento de torsión transmisible M Nm	Con par de apriete MS Fuerza axial transmisible F kN	Presión superficial en el cubo P N/mm <sup>2</sup>	Par de apriete de los tornillos de sujeción MS Nm
23368-1023	A	10	23	25,5	12,5	5	19	23	4,6	55	25
23368-1123	A	11	23	25,5	12,5	5	19	25	4,5	55	25
23368-1223	A	12	23	25,5	12,5	5	19	28	4,6	55	25
23368-1426	A	14	26	28,5	16	5	22	46	6,6	64	50
23368-1526	A	15	26	28,5	16	5	22	49	6,59	64	50
23368-1626	A	16	26	28,5	16	5	22	52	6,5	64	50