

Descripción del artículo/Imágenes del producto



Descripción

Material:

Piñón de acero C45.

Rodamiento de bolas de acero de apoyo de cilindros.

Indicación:

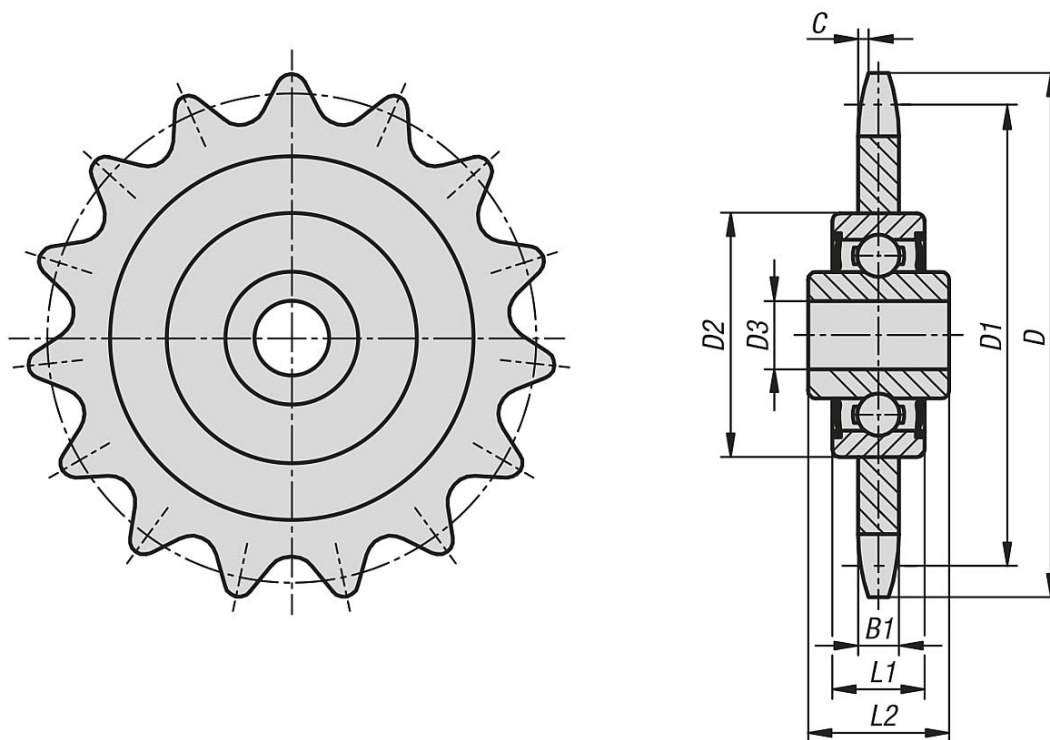
Ruedas tensoras para cadena listas para montaje con rodamiento de bolas.

Para cadenas de rodillos según DIN ISO 606. Los rodamientos de bolas son estancos a ambos lados y están lubricados de por vida, de modo que no precisan mantenimiento.

Rango de temperatura:

De -20 °C a +120 °C.

Planos



Nuestros productos

Referencia	N.º ISO	División Pulgadas	División mm	Número de dientes	D	D1	D2	D3	B1	L1	L2	C
22280-038073221	06 B-1	3/8X7/32	9,525 x 5,72	21	67,6	63,91	40	16 +0,26 +0,13	5,3	12	18,3	1
22280-038073222	06 B-1	3/8X7/32	9,525 x 5,72	22	70,6	66,93	40	16 +0,26 +0,13	5,3	12	18,3	1
22280-012051614	08 B-1	1/2X5/16	12,7 x 7,75	14	61,9	57,07	40	16 +0,26 +0,13	7,2	12	18,3	1,3

Nuestros productos

Referencia	N.º ISO	División Pulgadas	División mm	Número de dientes	D	D1	D2	D3	B1	L1	L2	C
22280-012051616	08 B-1	1/2X5/16	12,7 x 7,75	16	69,9	65,1	40	16 +0,26 +0,13	7,2	12	18,3	1,3
22280-012051618	08 B-1	1/2X5/16	12,7 x 7,75	18	78	73,14	40	16 +0,26 +0,13	7,2	12	18,3	1,3
22280-058030814	10 B-1	5/8X3/8	15,875 x 9,65	14	78,2	71,34	40	16 +0,26 +0,13	9,1	12	18,3	1,6
22280-058030815	10 B-1	5/8X3/8	15,875 x 9,65	15	83,2	76,36	40	16 +0,26 +0,13	9,1	12	18,3	1,6
22280-058030817	10 B-1	5/8X3/8	15,875 x 9,65	17	93,3	86,39	40	16 +0,26 +0,13	9,1	12	18,3	1,6
22280-034071613	12 B-1	3/4X7/16	19,05 x 11,68	13	87,8	79,59	40	16 +0,26 +0,13	11,1	12	18,3	2
22280-034071615	12 B-1	3/4X7/16	19,05 x 11,68	15	99,8	91,63	40	16 +0,26 +0,13	11,1	12	18,3	2
22280-100170212	16 B-1	1X17,02mm	25,4 x 17,02	12	109,7	98,14	47	20 +0,1	16,2	14	17,7	2,5