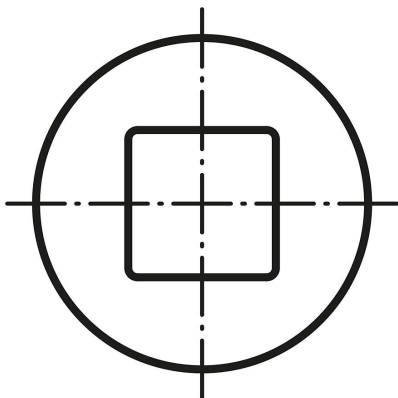


Descripción del artículo/Imágenes del producto



A petición:



Descripción

Material:

Acero.

Versión:

Articulación y cojinete de deslizamiento endurecidos.

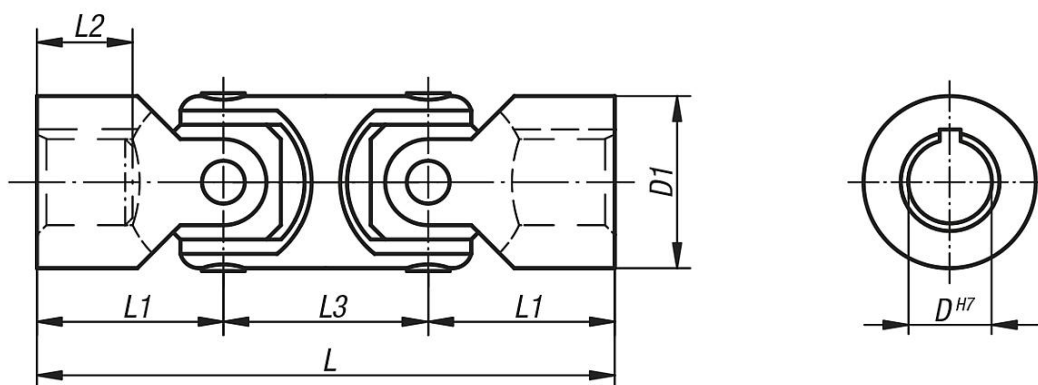
Indicación:

Las articulaciones del árbol dobles con cojinete de deslizamiento son pivotantes 90°.

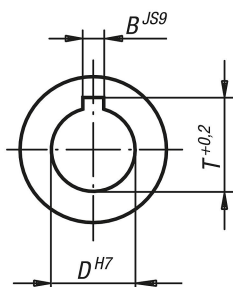
Máx. momento de torsión transmisible (Nm) a 150 r. p. m.; ángulo de funcionamiento $\alpha < 5^\circ$.

* Profundidad de taladrado menor que en DIN 808.

Planos



DIN 6885-1



Nuestros productos

Referencia	Tipo de producto	D	D1	L	L1	L2	L3	B	T	Momento de torsión máx. Nm	Par de rotura estático Nm
23404-06056	agujero de referencia sin ranura	6	16	56	17	9*	22	2	7	7	40
23404-08062	agujero de referencia sin ranura	8	16	62	20	11*	22	2	9	7	40
23404-10074	agujero de referencia sin ranura	10	22	74	24	12*	26	3	11,4	16	90
23404-12086	agujero de referencia sin ranura	12	25	86	28	14*	30	4	13,8	26	150
23404-16104	agujero de referencia sin ranura	16	32	104	34	16*	37	5	18,3	52	300
23404-20128	agujero de referencia sin ranura	20	40	128	41	20*	47	6	22,8	100	650
23404-25160	agujero de referencia sin ranura	25	50	160	52	25*	56	8	28,3	210	1200
23404-108062	agujero de referencia con ranura	8	16	62	20	11*	22	2	9	7	40
23404-110074	agujero de referencia con ranura	10	22	74	24	12*	26	3	11,4	16	90
23404-112086	agujero de referencia con ranura	12	25	86	28	14*	30	4	13,8	26	150
23404-116104	agujero de referencia con ranura	16	32	104	34	16*	37	5	18,3	52	300
23404-120128	agujero de referencia con ranura	20	40	128	41	20*	47	6	22,8	100	650
23404-125160	agujero de referencia con ranura	25	50	160	52	25*	56	8	28,3	210	1200