

Descripción del artículo/Imágenes del producto



Descripción

Material:

Acero C45.

A partir de 38 dientes, de fundición gris GG22.

Versión:

Acabado natural no templado.

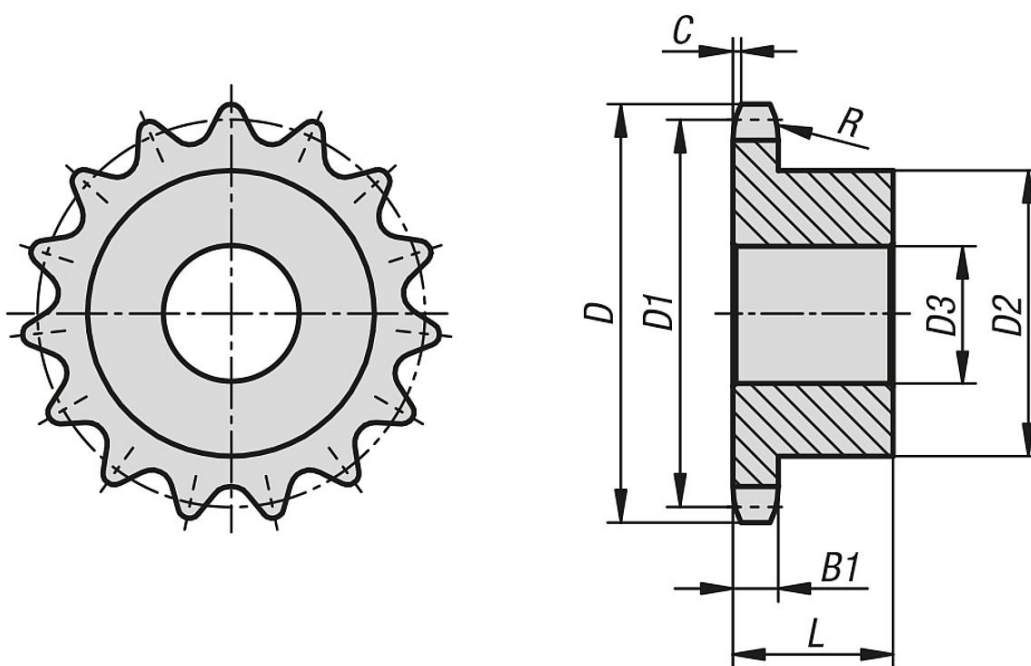
Indicación:

Piñones con cubo unilateral para cadenas de rodillos según DIN ISO 606.

Los piñones tienen un agujero de centrado o están preperforados (esto puede variar en función de la técnica de producción). Por eso, la medida D3 indicada en la tabla constituye el valor máximo de la perforación con la que se suministran los piñones.

En esta perforación previa / perforación de centrado, el cliente puede realizar un agujero de referencia, un agujero de referencia con ranura o una perforación roscada. Alternativamente, el cliente puede utilizar también casquillos para reducir el diámetro.

Planos



Nuestros productos

Referencia	N.º ISO	División Pulgadas	División mm	Número de dientes	D	D1	D2	D3 máx.	B1	L	C	R
22252-11001702008	16 B-1	1X17,02mm	25,4 x 17,02	8	77,9	66,37	42	16	16,2	35	2,5	26
22252-11001702009	16 B-1	1X17,02mm	25,4 x 17,02	9	85,8	74,27	50	16	16,2	35	2,5	26
22252-11001702010	16 B-1	1X17,02mm	25,4 x 17,02	10	93,8	82,19	55	16	16,2	35	2,5	26
22252-11001702011	16 B-1	1X17,02mm	25,4 x 17,02	11	101,7	90,14	61	16	16,2	40	2,5	26
22252-11001702012	16 B-1	1X17,02mm	25,4 x 17,02	12	109,7	98,14	69	16	16,2	40	2,5	26
22252-11001702013	16 B-1	1X17,02mm	25,4 x 17,02	13	117,7	106,12	78	16	16,2	40	2,5	26
22252-11001702014	16 B-1	1X17,02mm	25,4 x 17,02	14	125,7	114,15	84	16	16,2	40	2,5	26
22252-11001702015	16 B-1	1X17,02mm	25,4 x 17,02	15	133,7	122,17	92	16	16,2	40	2,5	26
22252-11001702016	16 B-1	1X17,02mm	25,4 x 17,02	16	141,8	130,2	100	20	16,2	45	2,5	26

Nuestros productos

Referencia	N.º ISO	División Pulgadas	División mm	Número de dientes	D	D1	D2	D3 máx.	B1	L	C	R
22252-11001702017	16 B-1	1X17,02mm	25,4 x 17,02	17	149,8	138,22	100	20	16,2	45	2,5	26
22252-11001702018	16 B-1	1X17,02mm	25,4 x 17,02	18	157,8	146,28	100	20	16,2	45	2,5	26
22252-11001702019	16 B-1	1X17,02mm	25,4 x 17,02	19	165,9	154,33	100	20	16,2	45	2,5	26
22252-11001702020	16 B-1	1X17,02mm	25,4 x 17,02	20	173,9	162,38	100	20	16,2	45	2,5	26
22252-11001702021	16 B-1	1X17,02mm	25,4 x 17,02	21	182	170,43	110	20	16,2	50	2,5	26
22252-11001702022	16 B-1	1X17,02mm	25,4 x 17,02	22	190,1	178,48	110	20	16,2	50	2,5	26
22252-11001702023	16 B-1	1X17,02mm	25,4 x 17,02	23	198,1	186,53	110	20	16,2	50	2,5	26
22252-11001702024	16 B-1	1X17,02mm	25,4 x 17,02	24	206,2	194,59	110	20	16,2	50	2,5	26
22252-11001702025	16 B-1	1X17,02mm	25,4 x 17,02	25	214,2	202,66	110	20	16,2	50	2,5	26
22252-11001702026	16 B-1	1X17,02mm	25,4 x 17,02	26	222,3	210,72	120	20	16,2	50	2,5	26
22252-11001702027	16 B-1	1X17,02mm	25,4 x 17,02	27	230,4	218,79	120	20	16,2	50	2,5	26
22252-11001702028	16 B-1	1X17,02mm	25,4 x 17,02	28	238,4	226,85	120	20	16,2	50	2,5	26
22252-11001702029	16 B-1	1X17,02mm	25,4 x 17,02	29	246,5	234,92	120	20	16,2	50	2,5	26
22252-11001702030	16 B-1	1X17,02mm	25,4 x 17,02	30	254,6	243	120	20	16,2	50	2,5	26
22252-11001702031	16 B-1	1X17,02mm	25,4 x 17,02	31	262,6	251,08	120	25	16,2	50	2,5	26
22252-11001702032	16 B-1	1X17,02mm	25,4 x 17,02	32	270,7	259,13	120	25	16,2	50	2,5	26
22252-11001702033	16 B-1	1X17,02mm	25,4 x 17,02	33	278,8	267,21	120	25	16,2	50	2,5	26
22252-11001702034	16 B-1	1X17,02mm	25,4 x 17,02	34	286,9	275,28	120	25	16,2	50	2,5	26
22252-11001702035	16 B-1	1X17,02mm	25,4 x 17,02	35	294,9	283,36	120	25	16,2	50	2,5	26
22252-11001702036	16 B-1	1X17,02mm	25,4 x 17,02	36	303	291,44	120	25	16,2	50	2,5	26
22252-11001702037	16 B-1	1X17,02mm	25,4 x 17,02	37	311,1	299,51	120	25	16,2	50	2,5	26
22252-11001702038	16 B-1	1X17,02mm	25,4 x 17,02	38	319,2	307,59	110	30	16,2	65	2,5	26
22252-11001702045	16 B-1	1X17,02mm	25,4 x 17,02	45	377,9	364,12	125	30	16,2	70	2,5	26
22252-11001702057	16 B-1	1X17,02mm	25,4 x 17,02	57	474,9	461,07	125	35	16,2	70	2,5	26
22252-11001702076	16 B-1	1X17,02mm	25,4 x 17,02	76	628,4	614,65	140	35	16,2	80	2,5	26
22252-11001702095	16 B-1	1X17,02mm	25,4 x 17,02	95	782	768,22	140	40	16,2	80	2,5	26
22252-11001702114	16 B-1	1X17,02mm	25,4 x 17,02	114	935,6	921,81	150	40	16,2	80	2,5	26