

## Descripción del artículo/Imágenes del producto



## Descripción

**Material:**

Acero bajo en carbono.

**Versión:**

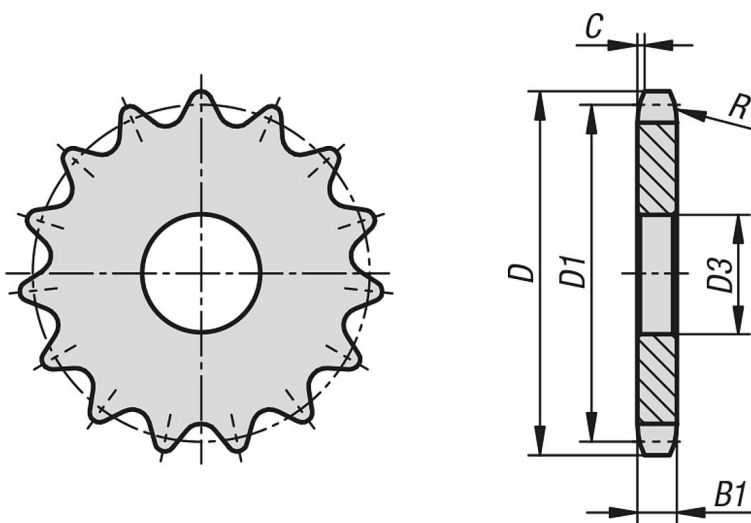
Acabado natural no templado (no templable).

**Indicación:**

Discos de piñones para cadenas de rodillos según DIN ISO 606.

Los discos de piñón tienen un agujero de centrado o están preperforados (esto puede variar en función de la técnica de producción). Por eso, la medida D3 indicada en la tabla constituye el valor máximo de la perforación con la que se suministran los discos de piñón. En esta perforación previa / perforación de centrado, el cliente puede realizar un agujero de referencia, un agujero de referencia con ranura o una perforación roscada. Alternativamente, el cliente puede utilizar también casquillos para reducir el diámetro.

## Planos



## Nuestros productos

Referencia	N.º ISO	División Pulgadas	División mm	Número de dientes	D	D1	D3 máx.	B1	C	R
22264-10580308008	10 B-1	5/8X3/8	15,875 x 9,65	8	48,4	41,48	10	9,1	1,6	16
22264-10580308009	10 B-1	5/8X3/8	15,875 x 9,65	9	53,3	46,42	10	9,1	1,6	16
22264-10580308010	10 B-1	5/8X3/8	15,875 x 9,65	10	58,3	51,37	10	9,1	1,6	16
22264-10580308011	10 B-1	5/8X3/8	15,875 x 9,65	11	63,2	56,34	10	9,1	1,6	16
22264-10580308012	10 B-1	5/8X3/8	15,875 x 9,65	12	68,2	61,34	10	9,1	1,6	16
22264-10580308013	10 B-1	5/8X3/8	15,875 x 9,65	13	73,2	66,32	10	9,1	1,6	16
22264-10580308014	10 B-1	5/8X3/8	15,875 x 9,65	14	78,2	71,34	12	9,1	1,6	16
22264-10580308015	10 B-1	5/8X3/8	15,875 x 9,65	15	83,2	76,36	12	9,1	1,6	16
22264-10580308016	10 B-1	5/8X3/8	15,875 x 9,65	16	88,3	81,37	12	9,1	1,6	16
22264-10580308017	10 B-1	5/8X3/8	15,875 x 9,65	17	93,3	86,39	12	9,1	1,6	16
22264-10580308018	10 B-1	5/8X3/8	15,875 x 9,65	18	98,3	91,42	12	9,1	1,6	16
22264-10580308019	10 B-1	5/8X3/8	15,875 x 9,65	19	103,3	96,45	12	9,1	1,6	16

## Nuestros productos

Referencia	N.º ISO	División Pulgadas	División mm	Número de dientes	D	D1	D3 máx.	B1	C	R
22264-10580308020	10 B-1	5/8X3/8	15,875 x 9,65	20	108,4	101,49	12	9,1	1,6	16
22264-10580308021	10 B-1	5/8X3/8	15,875 x 9,65	21	113,4	106,52	12	9,1	1,6	16
22264-10580308022	10 B-1	5/8X3/8	15,875 x 9,65	22	118,4	111,55	12	9,1	1,6	16
22264-10580308023	10 B-1	5/8X3/8	15,875 x 9,65	23	123,5	116,58	12	9,1	1,6	16
22264-10580308024	10 B-1	5/8X3/8	15,875 x 9,65	24	128,5	121,62	12	9,1	1,6	16
22264-10580308025	10 B-1	5/8X3/8	15,875 x 9,65	25	133,6	126,66	12	9,1	1,6	16
22264-10580308026	10 B-1	5/8X3/8	15,875 x 9,65	26	138,6	131,7	16	9,1	1,6	16
22264-10580308027	10 B-1	5/8X3/8	15,875 x 9,65	27	143,6	136,75	16	9,1	1,6	16
22264-10580308028	10 B-1	5/8X3/8	15,875 x 9,65	28	148,7	141,78	16	9,1	1,6	16
22264-10580308029	10 B-1	5/8X3/8	15,875 x 9,65	29	153,7	146,83	16	9,1	1,6	16
22264-10580308030	10 B-1	5/8X3/8	15,875 x 9,65	30	158,8	151,87	16	9,1	1,6	16
22264-10580308031	10 B-1	5/8X3/8	15,875 x 9,65	31	163,8	156,92	16	9,1	1,6	16
22264-10580308032	10 B-1	5/8X3/8	15,875 x 9,65	32	168,9	161,95	16	9,1	1,6	16
22264-10580308033	10 B-1	5/8X3/8	15,875 x 9,65	33	173,9	167	16	9,1	1,6	16
22264-10580308034	10 B-1	5/8X3/8	15,875 x 9,65	34	178,9	172,05	16	9,1	1,6	16
22264-10580308035	10 B-1	5/8X3/8	15,875 x 9,65	35	184	177,1	16	9,1	1,6	16
22264-10580308036	10 B-1	5/8X3/8	15,875 x 9,65	36	189	182,15	20	9,1	1,6	16
22264-10580308037	10 B-1	5/8X3/8	15,875 x 9,65	37	194,1	187,2	20	9,1	1,6	16
22264-10580308038	10 B-1	5/8X3/8	15,875 x 9,65	38	199,1	192,24	20	9,1	1,6	16
22264-10580308039	10 B-1	5/8X3/8	15,875 x 9,65	39	204,2	197,29	20	9,1	1,6	16
22264-10580308040	10 B-1	5/8X3/8	15,875 x 9,65	40	209,2	202,34	20	9,1	1,6	16
22264-10580308041	10 B-1	5/8X3/8	15,875 x 9,65	41	215,8	207,39	20	9,1	1,6	16
22264-10580308042	10 B-1	5/8X3/8	15,875 x 9,65	42	220,8	212,44	20	9,1	1,6	16
22264-10580308043	10 B-1	5/8X3/8	15,875 x 9,65	43	225,9	217,49	20	9,1	1,6	16
22264-10580308044	10 B-1	5/8X3/8	15,875 x 9,65	44	230,9	222,53	20	9,1	1,6	16
22264-10580308045	10 B-1	5/8X3/8	15,875 x 9,65	45	236	227,58	20	9,1	1,6	16
22264-10580308046	10 B-1	5/8X3/8	15,875 x 9,65	46	241	236,63	20	9,1	1,6	16
22264-10580308047	10 B-1	5/8X3/8	15,875 x 9,65	47	246,1	237,68	20	9,1	1,6	16
22264-10580308048	10 B-1	5/8X3/8	15,875 x 9,65	48	251,1	242,73	20	9,1	1,6	16
22264-10580308049	10 B-1	5/8X3/8	15,875 x 9,65	49	256,2	247,78	20	9,1	1,6	16
22264-10580308050	10 B-1	5/8X3/8	15,875 x 9,65	50	261,2	252,82	20	9,1	1,6	16
22264-10580308051	10 B-1	5/8X3/8	15,875 x 9,65	51	266,3	257,87	20	9,1	1,6	16
22264-10580308052	10 B-1	5/8X3/8	15,875 x 9,65	52	271,3	262,92	20	9,1	1,6	16
22264-10580308053	10 B-1	5/8X3/8	15,875 x 9,65	53	276,4	267,97	20	9,1	1,6	16
22264-10580308054	10 B-1	5/8X3/8	15,875 x 9,65	54	281,4	273,03	20	9,1	1,6	16
22264-10580308055	10 B-1	5/8X3/8	15,875 x 9,65	55	286,5	278,08	20	9,1	1,6	16
22264-10580308056	10 B-1	5/8X3/8	15,875 x 9,65	56	291,5	283,13	25	9,1	1,6	16
22264-10580308057	10 B-1	5/8X3/8	15,875 x 9,65	57	296,6	288,18	25	9,1	1,6	16
22264-10580308058	10 B-1	5/8X3/8	15,875 x 9,65	58	301,6	293,23	25	9,1	1,6	16
22264-10580308060	10 B-1	5/8X3/8	15,875 x 9,65	60	311,7	303,32	25	9,1	1,6	16
22264-10580308062	10 B-1	5/8X3/8	15,875 x 9,65	62	321,8	313,43	25	9,1	1,6	16
22264-10580308064	10 B-1	5/8X3/8	15,875 x 9,65	64	331,9	323,53	25	9,1	1,6	16
22264-10580308065	10 B-1	5/8X3/8	15,875 x 9,65	65	337	328,58	25	9,1	1,6	16
22264-10580308068	10 B-1	5/8X3/8	15,875 x 9,65	68	352,1	343,74	25	9,1	1,6	16
22264-10580308070	10 B-1	5/8X3/8	15,875 x 9,65	70	362,2	353,84	25	9,1	1,6	16
22264-10580308072	10 B-1	5/8X3/8	15,875 x 9,65	72	372,2	363,95	25	9,1	1,6	16
22264-10580308075	10 B-1	5/8X3/8	15,875 x 9,65	75	387,5	379,09	25	9,1	1,6	16
22264-10580308076	10 B-1	5/8X3/8	15,875 x 9,65	76	392,5	384,16	25	9,1	1,6	16
22264-10580308078	10 B-1	5/8X3/8	15,875 x 9,65	78	402,6	394,25	25	9,1	1,6	16
22264-10580308080	10 B-1	5/8X3/8	15,875 x 9,65	80	412,7	404,35	25	9,1	1,6	16
22264-10580308085	10 B-1	5/8X3/8	15,875 x 9,65	85	438	429,62	30	9,1	1,6	16
22264-10580308090	10 B-1	5/8X3/8	15,875 x 9,65	90	463,3	454,88	30	9,1	1,6	16
22264-10580308095	10 B-1	5/8X3/8	15,875 x 9,65	95	488,5	480,14	30	9,1	1,6	16
22264-10580308100	10 B-1	5/8X3/8	15,875 x 9,65	100	513,8	505,4	30	9,1	1,6	16
22264-10580308110	10 B-1	5/8X3/8	15,875 x 9,65	110	564,3	555,92	30	9,1	1,6	16
22264-10580308114	10 B-1	5/8X3/8	15,875 x 9,65	114	584,5	576,13	30	9,1	1,6	16
22264-10580308120	10 B-1	5/8X3/8	15,875 x 9,65	120	614,8	606,44	30	9,1	1,6	16
22264-10580308125	10 B-1	5/8X3/8	15,875 x 9,65	125	640,1	631,71	30	9,1	1,6	16

Nuestros productos

---