

## Descripción del artículo/Imágenes del producto



## Descripción

**Material:**

Acero bajo en carbono.

**Versión:**

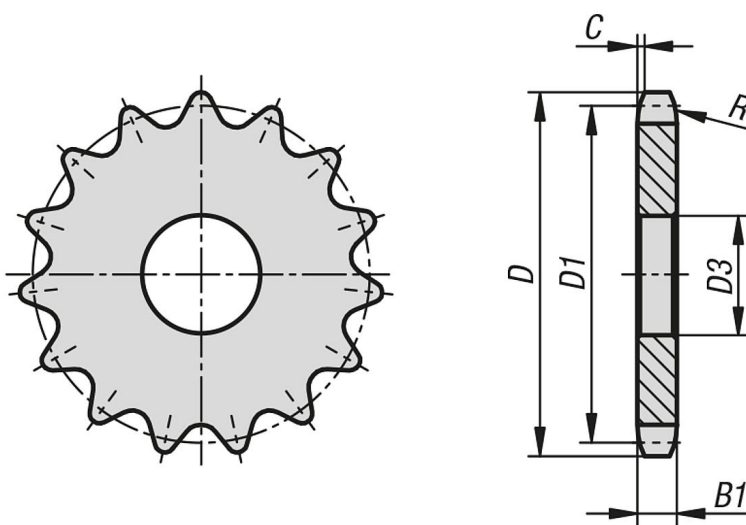
Acabado natural no templado (no templable).

**Indicación:**

Discos de piñones para cadenas de rodillos según DIN ISO 606.

Los discos de piñón tienen un agujero de centrado o están preperforados (esto puede variar en función de la técnica de producción). Por eso, la medida D3 indicada en la tabla constituye el valor máximo de la perforación con la que se suministran los discos de piñón. En esta perforación previa / perforación de centrado, el cliente puede realizar un agujero de referencia, un agujero de referencia con ranura o una perforación roscada. Alternativamente, el cliente puede utilizar también casquillos para reducir el diámetro.

## Planos



## Nuestros productos

Referencia	N.º ISO	División Pulgadas	División mm	Número de dientes	D	D1	D3 máx.	B1	C	R
22264-10340716008	12 B-1	3/4X7/16	19,05 x 11,68	8	58	49,78	10	11,1	2	19
22264-10340716009	12 B-1	3/4X7/16	19,05 x 11,68	9	63,9	55,7	10	11,1	2	19
22264-10340716010	12 B-1	3/4X7/16	19,05 x 11,68	10	69,8	61,64	10	11,1	2	19
22264-10340716011	12 B-1	3/4X7/16	19,05 x 11,68	11	75,8	67,61	12	11,1	2	19
22264-10340716012	12 B-1	3/4X7/16	19,05 x 11,68	12	81,8	73,6	14	11,1	2	19
22264-10340716013	12 B-1	3/4X7/16	19,05 x 11,68	13	87,8	79,59	14	11,1	2	19
22264-10340716014	12 B-1	3/4X7/16	19,05 x 11,68	14	93,8	85,61	14	11,1	2	19
22264-10340716015	12 B-1	3/4X7/16	19,05 x 11,68	15	99,8	91,63	14	11,1	2	19
22264-10340716016	12 B-1	3/4X7/16	19,05 x 11,68	16	105,8	97,65	14	11,1	2	19
22264-10340716017	12 B-1	3/4X7/16	19,05 x 11,68	17	111,9	103,67	14	11,1	2	19
22264-10340716018	12 B-1	3/4X7/16	19,05 x 11,68	18	117,9	109,71	14	11,1	2	19
22264-10340716019	12 B-1	3/4X7/16	19,05 x 11,68	19	123,9	115,75	14	11,1	2	19

## Nuestros productos

Referencia	N.º ISO	División Pulgadas	División mm	Número de dientes	D	D1	D3 máx.	B1	C	R
22264-10340716020	12 B-1	3/4X7/16	19,05 x 11,68	20	130	121,78	14	11,1	2	19
22264-10340716021	12 B-1	3/4X7/16	19,05 x 11,68	21	136	127,82	16	11,1	2	19
22264-10340716022	12 B-1	3/4X7/16	19,05 x 11,68	22	142	133,86	16	11,1	2	19
22264-10340716023	12 B-1	3/4X7/16	19,05 x 11,68	23	148,1	139,9	16	11,1	2	19
22264-10340716024	12 B-1	3/4X7/16	19,05 x 11,68	24	154,1	145,94	16	11,1	2	19
22264-10340716025	12 B-1	3/4X7/16	19,05 x 11,68	25	160,2	152	16	11,1	2	19
22264-10340716026	12 B-1	3/4X7/16	19,05 x 11,68	26	166,2	158,04	16	11,1	2	19
22264-10340716027	12 B-1	3/4X7/16	19,05 x 11,68	27	172,3	164,09	16	11,1	2	19
22264-10340716028	12 B-1	3/4X7/16	19,05 x 11,68	28	178,3	170,13	16	11,1	2	19
22264-10340716029	12 B-1	3/4X7/16	19,05 x 11,68	29	184,4	176,19	16	11,1	2	19
22264-10340716030	12 B-1	3/4X7/16	19,05 x 11,68	30	190,4	182,25	16	11,1	2	19
22264-10340716031	12 B-1	3/4X7/16	19,05 x 11,68	31	196,5	188,31	20	11,1	2	19
22264-10340716032	12 B-1	3/4X7/16	19,05 x 11,68	32	202,5	194,35	20	11,1	2	19
22264-10340716033	12 B-1	3/4X7/16	19,05 x 11,68	33	208,6	200,4	20	11,1	2	19
22264-10340716034	12 B-1	3/4X7/16	19,05 x 11,68	34	214,6	206,46	20	11,1	2	19
22264-10340716035	12 B-1	3/4X7/16	19,05 x 11,68	35	220,7	212,52	20	11,1	2	19
22264-10340716036	12 B-1	3/4X7/16	19,05 x 11,68	36	226,8	218,58	20	11,1	2	19
22264-10340716037	12 B-1	3/4X7/16	19,05 x 11,68	37	232,8	224,64	20	11,1	2	19
22264-10340716038	12 B-1	3/4X7/16	19,05 x 11,68	38	238,9	230,69	20	11,1	2	19
22264-10340716039	12 B-1	3/4X7/16	19,05 x 11,68	39	244,9	236,75	20	11,1	2	19
22264-10340716040	12 B-1	3/4X7/16	19,05 x 11,68	40	251	242,81	20	11,1	2	19
22264-10340716041	12 B-1	3/4X7/16	19,05 x 11,68	41	258,9	248,87	25	11,1	2	19
22264-10340716042	12 B-1	3/4X7/16	19,05 x 11,68	42	265	254,93	25	11,1	2	19
22264-10340716043	12 B-1	3/4X7/16	19,05 x 11,68	43	271,1	260,98	25	11,1	2	19
22264-10340716044	12 B-1	3/4X7/16	19,05 x 11,68	44	277,1	267,03	25	11,1	2	19
22264-10340716045	12 B-1	3/4X7/16	19,05 x 11,68	45	283,2	273,1	25	11,1	2	19
22264-10340716046	12 B-1	3/4X7/16	19,05 x 11,68	46	289,2	279,16	25	11,1	2	19
22264-10340716047	12 B-1	3/4X7/16	19,05 x 11,68	47	295,3	285,21	25	11,1	2	19
22264-10340716048	12 B-1	3/4X7/16	19,05 x 11,68	48	301,4	291,27	25	11,1	2	19
22264-10340716049	12 B-1	3/4X7/16	19,05 x 11,68	49	307,4	297,33	25	11,1	2	19
22264-10340716050	12 B-1	3/4X7/16	19,05 x 11,68	50	313,5	303,39	25	11,1	2	19
22264-10340716051	12 B-1	3/4X7/16	19,05 x 11,68	51	319,5	309,45	25	11,1	2	19
22264-10340716052	12 B-1	3/4X7/16	19,05 x 11,68	52	325,6	315,5	25	11,1	2	19
22264-10340716053	12 B-1	3/4X7/16	19,05 x 11,68	53	331,6	321,56	25	11,1	2	19
22264-10340716054	12 B-1	3/4X7/16	19,05 x 11,68	54	337,7	327,64	25	11,1	2	19
22264-10340716055	12 B-1	3/4X7/16	19,05 x 11,68	55	343,8	333,7	25	11,1	2	19
22264-10340716056	12 B-1	3/4X7/16	19,05 x 11,68	56	349,8	339,75	25	11,1	2	19
22264-10340716057	12 B-1	3/4X7/16	19,05 x 11,68	57	355,9	345,81	25	11,1	2	19
22264-10340716058	12 B-1	3/4X7/16	19,05 x 11,68	58	362	351,87	25	11,1	2	19
22264-10340716060	12 B-1	3/4X7/16	19,05 x 11,68	60	374,1	363,99	25	11,1	2	19
22264-10340716062	12 B-1	3/4X7/16	19,05 x 11,68	62	386,2	376,12	25	11,1	2	19
22264-10340716064	12 B-1	3/4X7/16	19,05 x 11,68	64	398,3	388,24	25	11,1	2	19
22264-10340716065	12 B-1	3/4X7/16	19,05 x 11,68	65	404,4	394,29	25	11,1	2	19
22264-10340716068	12 B-1	3/4X7/16	19,05 x 11,68	68	422,6	412,49	30	11,1	2	19
22264-10340716070	12 B-1	3/4X7/16	19,05 x 11,68	70	434,7	424,61	30	11,1	2	19
22264-10340716072	12 B-1	3/4X7/16	19,05 x 11,68	72	446,8	436,74	30	11,1	2	19
22264-10340716075	12 B-1	3/4X7/16	19,05 x 11,68	75	465	454,91	30	11,1	2	19
22264-10340716076	12 B-1	3/4X7/16	19,05 x 11,68	76	471,1	460,99	30	11,1	2	19
22264-10340716078	12 B-1	3/4X7/16	19,05 x 11,68	78	483,2	473,1	30	11,1	2	19
22264-10340716080	12 B-1	3/4X7/16	19,05 x 11,68	80	495,3	485,22	30	11,1	2	19
22264-10340716085	12 B-1	3/4X7/16	19,05 x 11,68	85	525,6	515,55	30	11,1	2	19
22264-10340716090	12 B-1	3/4X7/16	19,05 x 11,68	90	555,9	545,86	30	11,1	2	19
22264-10340716095	12 B-1	3/4X7/16	19,05 x 11,68	95	586,2	576,17	30	11,1	2	19
22264-10340716100	12 B-1	3/4X7/16	19,05 x 11,68	100	616,6	606,47	30	11,1	2	19
22264-10340716110	12 B-1	3/4X7/16	19,05 x 11,68	110	677,2	667,11	30	11,1	2	19
22264-10340716114	12 B-1	3/4X7/16	19,05 x 11,68	114	701,4	691,36	30	11,1	2	19
22264-10340716120	12 B-1	3/4X7/16	19,05 x 11,68	120	737,8	727,74	30	11,1	2	19
22264-10340716125	12 B-1	3/4X7/16	19,05 x 11,68	125	768,1	758,05	30	11,1	2	19

Nuestros productos

---