

Descripción

Material:

Acero.

Versión:

Acabado natural.

Indicación:

Juego de dispositivo de sujeción con rango de tolerancia incrementado para árbol y cubo. Forma constructiva muy reducida ideal para el uso en condiciones de espacio reducidas. Se suelta por sí mismo durante el desmontaje.

- Para diámetros de árbol entre 19 y 85 mm
- Para momentos de torsión elevados
- Sin desplazamiento axial durante el desmontaje
- No autocentrante (la concentricidad del cubo al árbol depende exclusivamente del ajuste y longitud de la guía)

Montaje:

Aplicar una capa ligera de aceite en las superficies cónicas del juego de dispositivo de sujeción y en los puntos de contacto del árbol y el cubo. No utilizar MoS2 ni grasa. Introducir el juego de dispositivo de sujeción en la base del cubo y deslizar en el árbol. Apretar el tornillo en cruz por etapas al par de apriete indicado.

Desmontaje: retirar todos los tornillos y colocar en la rosca de extracción de la brida delantera. Apretar los tornillos en cruz por etapas hasta que se suelte el juego de dispositivo de sujeción.

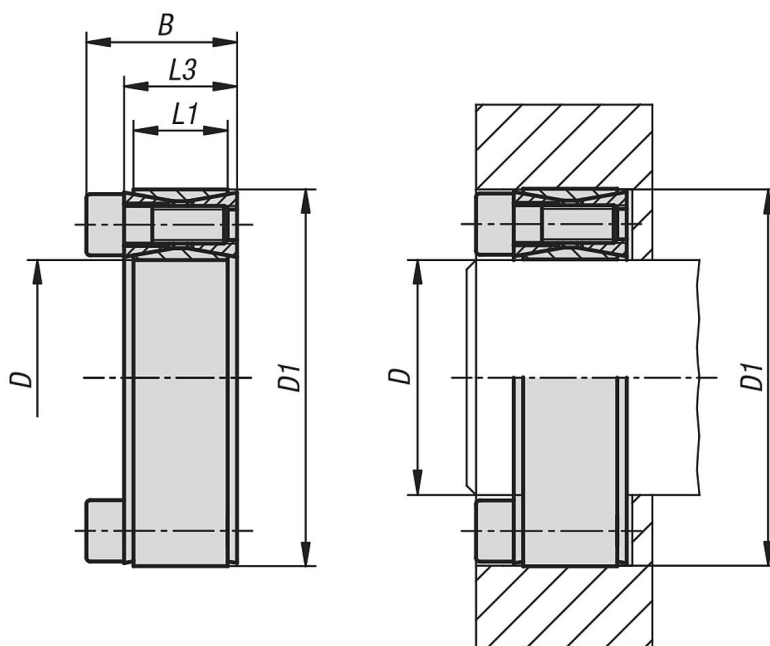
Tolerancias:

Árbol:

Se recomienda la tolerancia h11.
Acabado superficial $Rz \leq 16 \mu\text{m}$.

Cubo:

Se recomienda la tolerancia H11.
Acabado superficial $Rz \leq 16 \mu\text{m}$.



Nuestros productos

Referencia	D	D1	B	L1	L3	Con par de apriete MS Momento de torsión transmisible M Nm	Con par de apriete MS Fuerza axial transmisible F kN	Presión superficial en el árbol P N/mm ²	Presión superficial en el cubo P N/mm ²	Número de tornillos de sujeción	Par de apriete de los tornillos de sujeción MS Nm
23360-1947	19	47	27,5	17	20	306	32	265	107	8 x M6	17
23360-2047	20	47	27,5	17	20	321	32	251	107	8 x M6	17
23360-2247	22	47	27,5	17	20	351	32	227	106	8 x M6	17
23360-2450	24	50	27,5	17	20	429	36	232	112	9 x M6	17
23360-2550	25	50	27,5	17	20	446	36	223	111	9 x M6	17
23360-2855	28	55	27,5	17	20	496	35	197	100	9 x M6	17
23360-3055	30	55	27,5	17	20	529	35	183	100	9 x M6	17
23360-3260	32	60	27,5	17	20	749	47	228	122	12 x M6	17
23360-3560	35	60	27,5	17	20	815	47	208	121	12 x M6	17
23360-3865	38	65	27,5	17	20	1101	58	238	139	15 x M6	17
23360-4065	40	65	27,5	17	20	1154	58	225	139	15 x M6	17
23360-4275	42	75	33,5	20	24	1768	84	266	149	12 x M8	41
23360-4575	45	75	33,5	20	24	1886	84	247	148	12 x M8	41
23360-4880	48	80	33,5	20	24	2004	83	231	138	12 x M8	41
23360-5080	50	80	33,5	20	24	2082	83	221	138	12 x M8	41
23360-5585	55	85	33,5	20	24	2656	97	233	151	14 x M8	41
23360-6090	60	90	33,5	20	24	2881	96	212	142	14 x M8	41
23360-6595	65	95	33,5	20	24	3550	109	223	153	16 x M8	41
23360-70110	70	110	39,5	24	28	5432	155	245	156	14 x M10	83
23360-75115	75	115	39,5	24	28	5795	155	228	149	14 x M10	83
23360-80120	80	120	39,5	24	28	6156	154	213	142	14 x M10	83
23360-85125	85	125	39,5	24	28	7447	175	228	155	16 x M10	83