

Descripción del artículo/Imágenes del producto

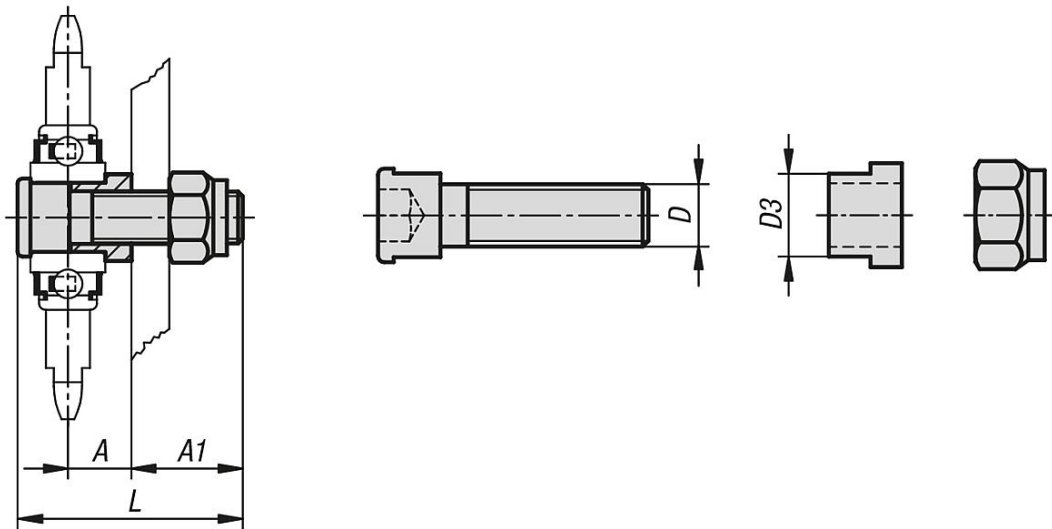


Descripción

Material:
Acero C45.

Versión:
Cincado.

Planos



Nuestros productos

Referencia	A	A1	D	D3	L	Adecuado para
22280-1216	15	25	M12	16	52	rueda tensora cadena según la norma ISO 12 B-1
22280-1620	25	28	M16	20	66	rueda tensora de cadena a partir la norma ISO 16 B-1