

Descripción del artículo/Imágenes del producto

**Descripción****Material:**

Anillo interior, anillo exterior y elemento rodante de acero del apoyo de cilindros. Jaula de poliamida reforzada con fibra de vidrio.

Versión:

Rodamiento con apoyo libre NU.
Apoyo NJ.

Indicación:

Los rodamientos de rodillos cilíndricos absorben altas cargas radiales. Los rodamientos no tienen autorretención. La instalación de las piezas del rodamiento puede realizarse, por tanto, por separado. De este modo, los dos anillos del rodamiento pueden conseguir un asiento firme. Los rodamientos se suministran sin junta. Se pueden engrasar con grasa o aceite por la parte frontal. Adecuados para altas revoluciones.

La versión NU consiste en rodamientos con apoyo libre que solo absorben fuerzas radiales. El anillo exterior tiene dos bordes, mientras que el anillo interior no tiene ninguno. Los anillos exterior e interior se pueden desplazar con el valor S en ambas direcciones.

La versión NJ consiste en apoyos que absorben fuerzas radiales y axiales en una dirección. El anillo exterior tiene dos bordes, mientras que el anillo interior solo tiene uno. Los anillos exterior e interior se pueden desplazar con el valor S en una dirección.

Las tolerancias de medida y marcha corresponden a la clase de tolerancia PN según DIN 620. El juego radial corresponde al juego radial CN según DIN 620-4. Estas clases de tolerancia son estándar, y muy adecuadas para la mayoría de las aplicaciones.

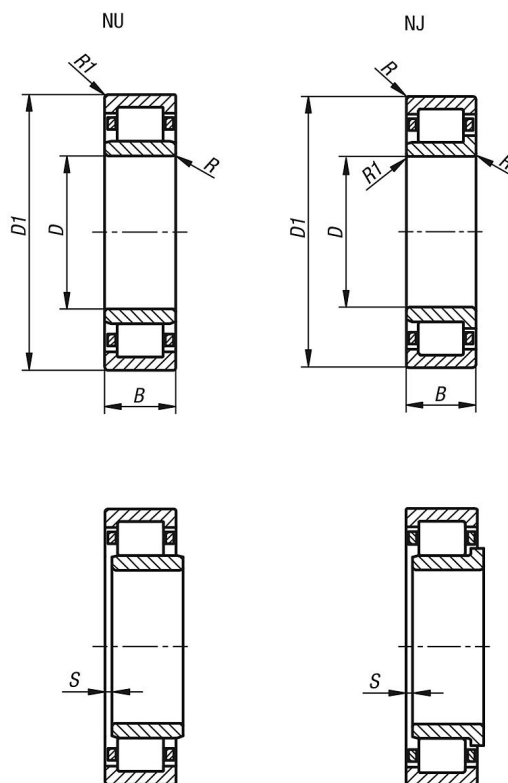
Rango de temperatura:

De -30 °C a +120 °C.

A petición:

Otras dimensiones y versiones.

Planos



Nuestros productos

Referencia	Símbolo	Modelo de forma	D	D1	B	R min	R1 min	S	Capacidades de carga dinámicas N	Capacidades de carga estáticas N	Velocidad límite r. p. m.
23820-001503511	NU-202-E-TVP2	rodamiento con apoyo libre	15	35	11	0,6	0,3	1,6	15100	10400	22000
23820-101503511	NJ-202-E-TVP2	cojinete de apoyo	15	35	11	0,6	0,3	1,6	15100	10400	22000
23820-001704012	NU-203-E-TVP2	rodamiento con apoyo libre	17	40	12	0,6	0,3	1,2	20800	14600	18000
23820-101704012	NJ-203-E-TVP2	cojinete de apoyo	17	40	12	0,6	0,3	1,2	20800	14600	18000
23820-002004714	NU-204-E-TVP2	rodamiento con apoyo libre	20	47	14	1	0,6	0,8	32500	24700	16000
23820-102004714	NJ-204-E-TVP2	cojinete de apoyo	20	47	14	1	0,6	1	32500	24700	16000
23820-002505215	NU-205-E-TVP2	rodamiento con apoyo libre	25	52	15	1	0,6	1,3	34500	27500	15000
23820-102505215	NJ-205-E-TVP2	cojinete de apoyo	25	52	15	1	0,6	1,2	34500	27500	15000
23820-003006216	NU-206-E-TVP2	rodamiento con apoyo libre	30	62	16	1	0,6	1,5	45000	36000	12000
23820-103006216	NJ-206-E-TVP2	cojinete de apoyo	30	62	16	1	0,6	1,5	45000	36000	12000
23820-003507217	NU-207-E-TVP2	rodamiento con apoyo libre	35	72	17	1,1	0,6	0,7	58000	48500	10000
23820-103507217	NJ-207-E-TVP2	cojinete de apoyo	35	72	17	1,1	0,6	0,7	58000	48500	10000
23820-004008018	NU-208-E-TVP2	rodamiento con apoyo libre	40	80	18	1,1	1,1	1	63000	53000	9000
23820-104008018	NJ-208-E-TVP2	cojinete de apoyo	40	80	18	1,1	1,1	1	63000	53000	9000
23820-004508519	NU-209-E-TVP2	rodamiento con apoyo libre	45	85	19	1,1	1,1	1	72000	63000	8500
23820-104508519	NJ-209-E-TVP2	cojinete de apoyo	45	85	19	1,1	1,1	1,9	72000	63000	8500
23820-005009020	NU-210-E-TVP2	rodamiento con apoyo libre	50	90	20	1,1	1,1	1,3	75000	69000	8000
23820-105009020	NJ-210-E-TVP2	cojinete de apoyo	50	90	20	1,1	1,1	1,3	75000	69000	8000