

## Descripción del artículo/Imágenes del producto



## Descripción

**Material:**

Acero C45.

**Versión:**

Acabado natural.

Dientes templados por inducción ~HRC 50.

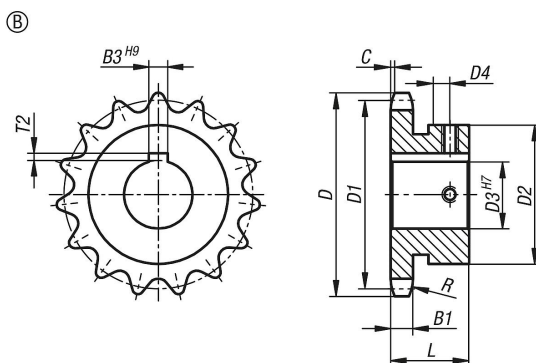
**Indicación:**

Piñones listos para montaje con cubo unilateral para cadenas de rodillos según DIN ISO 606. Los dientes están fresados y templados por inducción.

Ranura según DIN 6885 / BS 4235. La ranura está orientada hacia la punta de los dientes.

Con 2 clavijas roscadas. Una rosca está orientada hacia el centro de la ranura y girada una vez 90°.

## Planos



## Nuestros productos

Referencia	Forma	N.º ISO	División Pulgadas	División mm	Número de dientes	D	D1	D2	D3	D4	B1	B3	L	C	R	T2
22250-1038073201010	B	06 B-1	3/8 x 7/32	9,525 x 5,72	10	34,5	30,82	24	10	M4	5,3	3	20	1	10	1,4
22250-1038073201012	B	06 B-1	3/8 x 7/32	9,525 x 5,72	10	34,5	30,82	26	12	M4	5,3	4	20	1	10	1,8
22250-1038073201014	B	06 B-1	3/8 x 7/32	9,525 x 5,72	10	34,5	30,82	29	14	M4	5,3	5	20	1	10	2,3
22250-1038073201110	B	06 B-1	3/8 x 7/32	9,525 x 5,72	11	37,5	33,8	24	10	M4	5,3	3	25	1	10	1,4
22250-1038073201112	B	06 B-1	3/8 x 7/32	9,525 x 5,72	11	37,5	33,8	26	12	M4	5,3	4	25	1	10	1,8
22250-1038073201114	B	06 B-1	3/8 x 7/32	9,525 x 5,72	11	37,5	33,8	29	14	M4	5,3	5	25	1	10	2,3
22250-1038073201115	B	06 B-1	3/8 x 7/32	9,525 x 5,72	11	37,5	33,8	30	15	M4	5,3	5	25	1	10	2,3
22250-1038073201116	B	06 B-1	3/8 x 7/32	9,525 x 5,72	11	37,5	33,8	31	16	M4	5,3	5	25	1	10	2,3
22250-1038073201212	B	06 B-1	3/8 x 7/32	9,525 x 5,72	12	40,5	36,8	26	12	M4	5,3	4	25	1	10	1,8
22250-1038073201214	B	06 B-1	3/8 x 7/32	9,525 x 5,72	12	40,5	36,8	29	14	M4	5,3	5	25	1	10	2,3
22250-1038073201215	B	06 B-1	3/8 x 7/32	9,525 x 5,72	12	40,5	36,8	30	15	M4	5,3	5	25	1	10	2,3
22250-1038073201216	B	06 B-1	3/8 x 7/32	9,525 x 5,72	12	40,5	36,8	31	16	M4	5,3	5	25	1	10	2,3
22250-1038073201316	B	06 B-1	3/8 x 7/32	9,525 x 5,72	13	43,5	39,8	31	16	M4	5,3	5	25	1	10	2,3
22250-1038073201318	B	06 B-1	3/8 x 7/32	9,525 x 5,72	13	43,5	39,8	34	18	M5	5,3	6	25	1	10	2,8
22250-1038073201419	B	06 B-1	3/8 x 7/32	9,525 x 5,72	14	46,5	42,8	35	19	M5	5,3	6	25	1	10	2,8
22250-1038073201522	B	06 B-1	3/8 x 7/32	9,525 x 5,72	15	49,5	45,81	42	22	M5	5,3	6	25	1	10	2,8
22250-1038073201524	B	06 B-1	3/8 x 7/32	9,525 x 5,72	15	49,5	45,81	42	24	M6	5,3	8	25	1	10	3,3
22250-1038073201525	B	06 B-1	3/8 x 7/32	9,525 x 5,72	15	49,5	45,81	42	25	M6	5,3	8	25	1	10	3,3
22250-1038073201624	B	06 B-1	3/8 x 7/32	9,525 x 5,72	16	52,5	48,82	42	24	M6	5,3	8	28	1	10	3,3
22250-1038073201625	B	06 B-1	3/8 x 7/32	9,525 x 5,72	16	52,5	48,82	42	25	M6	5,3	8	28	1	10	3,3
22250-1038073201724	B	06 B-1	3/8 x 7/32	9,525 x 5,72	17	55,5	51,83	46	24	M6	5,3	8	28	1	10	3,3
22250-1038073201725	B	06 B-1	3/8 x 7/32	9,525 x 5,72	17	55,5	51,83	46	25	M6	5,3	8	28	1	10	3,3

Nuestros productos

---