

Descripción del artículo/Imágenes del producto



Descripción

Material:

Acero C45.

Versión:

Acabado natural.

Dientes templados por inducción ~HRC 50.

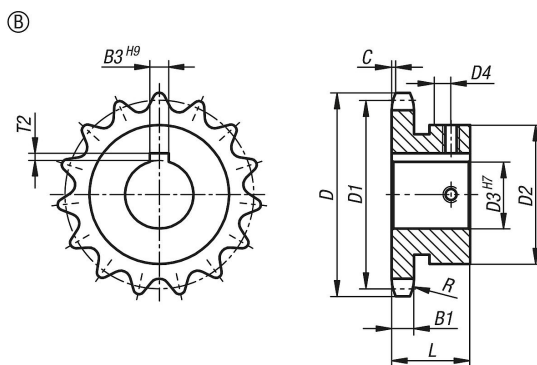
Indicación:

Piñones listos para montaje con cubo unilateral para cadenas de rodillos según DIN ISO 606. Los dientes están fresados y templados por inducción.

Ranura según DIN 6885 / BS 4235. La ranura está orientada hacia la punta de los dientes.

Con 2 clavijas roscadas. Una rosca está orientada hacia el centro de la ranura y girada una vez 90°.

Planos



Nuestros productos

Referencia	Forma	N.º ISO	División Pulgadas	División mm	Número de dientes	D	D1	D2	D3	D4	B1	B3	L	C	R	T2
22250-1012051601015	B	08 B-1	1/2 x 5/16	12,7 x 7,75	10	45,9	41,1	31	15	M4	7,2	5	25	1,3	13	2,3
22250-1012051601016	B	08 B-1	1/2 x 5/16	12,7 x 7,75	10	45,9	41,1	31	16	M4	7,2	5	25	1,3	13	2,3
22250-1012051601115	B	08 B-1	1/2 x 5/16	12,7 x 7,75	11	49,9	45,07	31	15	M4	7,2	5	25	1,3	13	2,3
22250-1012051601116	B	08 B-1	1/2 x 5/16	12,7 x 7,75	11	49,9	45,07	31	16	M4	7,2	5	25	1,3	13	2,3
22250-1012051601118	B	08 B-1	1/2 x 5/16	12,7 x 7,75	11	49,9	45,07	37	18	M5	7,2	6	25	1,3	13	2,8
22250-1012051601119	B	08 B-1	1/2 x 5/16	12,7 x 7,75	11	49,9	45,07	37	19	M5	7,2	6	25	1,3	13	2,8
22250-1012051601222	B	08 B-1	1/2 x 5/16	12,7 x 7,75	12	53,9	49,07	40	22	M5	7,2	6	28	1,3	13	2,8
22250-1012051601224	B	08 B-1	1/2 x 5/16	12,7 x 7,75	12	53,9	49,07	41	24	M6	7,2	8	28	1,3	13	3,3
22250-1012051601225	B	08 B-1	1/2 x 5/16	12,7 x 7,75	12	53,9	49,07	42	25	M6	7,2	8	28	1,3	13	3,3
22250-1012051601324	B	08 B-1	1/2 x 5/16	12,7 x 7,75	13	57,9	56,06	42	24	M6	7,2	8	28	1,3	13	3,3
22250-1012051601325	B	08 B-1	1/2 x 5/16	12,7 x 7,75	13	57,9	56,06	42	25	M6	7,2	8	28	1,3	13	3,3
22250-1012051601328	B	08 B-1	1/2 x 5/16	12,7 x 7,75	13	57,9	56,06	45	28	M6	7,2	8	28	1,3	13	3,3
22250-1012051601428	B	08 B-1	1/2 x 5/16	12,7 x 7,75	14	61,9	57,07	48	28	M6	7,2	8	28	1,3	13	3,3
22250-1012051601530	B	08 B-1	1/2 x 5/16	12,7 x 7,75	15	65,9	61,09	52	30	M6	7,2	8	28	1,3	13	3,3
22250-1012051601532	B	08 B-1	1/2 x 5/16	12,7 x 7,75	15	65,9	61,09	52	32	M8	7,2	10	28	1,3	13	3,3
22250-1012051601632	B	08 B-1	1/2 x 5/16	12,7 x 7,75	16	69,9	65,1	57	32	M8	7,2	10	28	1,3	13	3,3

Nuestros productos
