

Descripción del artículo/Imágenes del producto



Descripción

Material:

Acero C45.

Versión:

Acabado natural.

Dientes templados por inducción ~HRC 50.

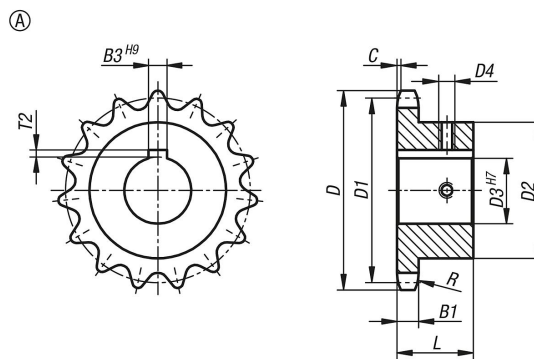
Indicación:

Piñones listos para montaje con cubo unilateral para cadenas de rodillos según DIN ISO 606. Los dientes están fresados y templados por inducción.

Ranura según DIN 6885 / BS 4235. La ranura está orientada hacia la punta de los dientes.

Con 2 clavijas roscadas. Una rosca está orientada hacia el centro de la ranura y girada una vez 90°.

Planos



Nuestros productos

Referencia	Forma	N.º ISO	División Pulgadas	División mm	Número de dientes	D	D1	D2	D3	D4	B1	B3	L	C	R	T2
22250-1012051601012	A	08 B-1	1/2 x 5/16	12,7 x 7,75	10	45,9	41,1	26	12	M4	7,2	4	25	1,3	13	1,8
22250-1012051601014	A	08 B-1	1/2 x 5/16	12,7 x 7,75	10	45,9	41,1	26	14	M4	7,2	5	25	1,3	13	2,3
22250-1012051601112	A	08 B-1	1/2 x 5/16	12,7 x 7,75	11	49,9	45,07	29	12	M4	7,2	4	25	1,3	13	1,8
22250-1012051601114	A	08 B-1	1/2 x 5/16	12,7 x 7,75	11	49,9	45,07	29	14	M4	7,2	5	25	1,3	13	2,3
22250-1012051601214	A	08 B-1	1/2 x 5/16	12,7 x 7,75	12	53,9	49,07	33	14	M4	7,2	5	28	1,3	13	2,3
22250-1012051601212	A	08 B-1	1/2 x 5/16	12,7 x 7,75	12	53,9	49,07	33	12	M4	7,2	4	28	1,3	13	1,8
22250-1012051601215	A	08 B-1	1/2 x 5/16	12,7 x 7,75	12	53,9	49,07	33	15	M4	7,2	5	28	1,3	13	2,3
22250-1012051601220	A	08 B-1	1/2 x 5/16	12,7 x 7,75	12	53,9	49,07	33	20	M5	7,2	6	28	1,3	13	2,8
22250-1012051601216	A	08 B-1	1/2 x 5/16	12,7 x 7,75	12	53,9	49,07	33	16	M4	7,2	5	28	1,3	13	2,3
22250-1012051601218	A	08 B-1	1/2 x 5/16	12,7 x 7,75	12	53,9	49,07	33	18	M5	7,2	6	28	1,3	13	2,8
22250-1012051601219	A	08 B-1	1/2 x 5/16	12,7 x 7,75	12	53,9	49,07	33	19	M5	7,2	6	28	1,3	13	2,8
22250-1012051601312	A	08 B-1	1/2 x 5/16	12,7 x 7,75	13	57,9	56,06	33	12	M4	7,2	4	28	1,3	13	1,8
22250-1012051601314	A	08 B-1	1/2 x 5/16	12,7 x 7,75	13	57,9	56,06	33	14	M4	7,2	5	28	1,3	13	2,3
22250-1012051601316	A	08 B-1	1/2 x 5/16	12,7 x 7,75	13	57,9	56,06	37	16	M4	7,2	5	28	1,3	13	2,3
22250-1012051601315	A	08 B-1	1/2 x 5/16	12,7 x 7,75	13	57,9	56,06	37	15	M4	7,2	5	28	1,3	13	2,3
22250-1012051601318	A	08 B-1	1/2 x 5/16	12,7 x 7,75	13	57,9	56,06	37	18	M5	7,2	6	28	1,3	13	2,8
22250-1012051601322	A	08 B-1	1/2 x 5/16	12,7 x 7,75	13	57,9	56,06	37	22	M5	7,2	6	28	1,3	13	2,8
22250-1012051601319	A	08 B-1	1/2 x 5/16	12,7 x 7,75	13	57,9	56,06	37	19	M5	7,2	6	28	1,3	13	2,8
22250-1012051601320	A	08 B-1	1/2 x 5/16	12,7 x 7,75	13	57,9	56,06	37	20	M5	7,2	6	28	1,3	13	2,8
22250-1012051601412	A	08 B-1	1/2 x 5/16	12,7 x 7,75	14	61,9	57,07	37	12	M4	7,2	4	28	1,3	13	1,8
22250-1012051601414	A	08 B-1	1/2 x 5/16	12,7 x 7,75	14	61,9	57,07	37	14	M4	7,2	5	28	1,3	13	2,3
22250-1012051601416	A	08 B-1	1/2 x 5/16	12,7 x 7,75	14	61,9	57,07	41	16	M4	7,2	5	28	1,3	13	2,3

Nuestros productos

Referencia	Forma	N.º ISO	División Pulgadas	División mm	Número de dientes	D	D1	D2	D3	D4	B1	B3	L	C	R	T2
22250-1012051602535	A	08 B-1	1/2 x 5/16	12,7 x 7,75	25	106,2	101,33	70	35	M8	7,2	10	28	1,3	13	3,3
22250-1012051603025	A	08 B-1	1/2 x 5/16	12,7 x 7,75	30	126,3	121,5	75	25	M6	7,2	8	30	1,3	13	3,3
22250-1012051603028	A	08 B-1	1/2 x 5/16	12,7 x 7,75	30	126,3	121,5	75	28	M6	7,2	8	30	1,3	13	3,3
22250-1012051603030	A	08 B-1	1/2 x 5/16	12,7 x 7,75	30	126,3	121,5	80	30	M6	7,2	8	30	1,3	13	3,3
22250-1012051603038	A	08 B-1	1/2 x 5/16	12,7 x 7,75	30	126,3	121,5	80	38	M8	7,2	10	30	1,3	13	3,3
22250-1012051603032	A	08 B-1	1/2 x 5/16	12,7 x 7,75	30	126,3	121,5	80	32	M8	7,2	10	30	1,3	13	3,3
22250-1012051603035	A	08 B-1	1/2 x 5/16	12,7 x 7,75	30	126,3	121,5	80	35	M8	7,2	10	30	1,3	13	3,3