

Descripción del artículo/Imágenes del producto



Descripción

Material:

Acero C45.

Versión:

Acabado natural.

Dientes templados por inducción ~HRC 50.

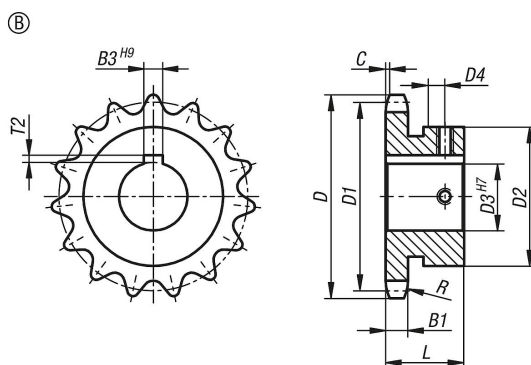
Indicación:

Piñones listos para montaje con cubo unilateral para cadenas de rodillos según DIN ISO 606. Los dientes están fresados y templados por inducción.

Ranura según DIN 6885 / BS 4235. La ranura está orientada hacia la punta de los dientes.

Con 2 clavijas roscadas. Una rosca está orientada hacia el centro de la ranura y girada una vez 90°.

Planos



Nuestros productos

Referencia	Forma	N.º ISO	División Pulgadas	División mm	Número de dientes	D	D1	D2	D3	D4	B1	B3	L	C	R	T2
22250-1058030801024	B	10 B-1	5/8 x 3/8	15,875 x 9,65	10	58,3	51,37	42	24	M6	9,1	8	25	1,6	16	3,3
22250-1058030801125	B	10 B-1	5/8 x 3/8	15,875 x 9,65	11	63,2	56,34	47	25	M6	9,1	8	30	1,6	16	3,3
22250-1058030801124	B	10 B-1	5/8 x 3/8	15,875 x 9,65	11	63,2	56,34	47	24	M6	9,1	8	30	1,6	16	3,3
22250-1058030801128	B	10 B-1	5/8 x 3/8	15,875 x 9,65	11	63,2	56,34	47	28	M6	9,1	8	30	1,6	16	3,3
22250-1058030801228	B	10 B-1	5/8 x 3/8	15,875 x 9,65	12	68,2	61,34	51	28	M6	9,1	8	30	1,6	16	3,3
22250-1058030801230	B	10 B-1	5/8 x 3/8	15,875 x 9,65	12	68,2	61,34	51	30	M6	9,1	8	30	1,6	16	3,3
22250-1058030801232	B	10 B-1	5/8 x 3/8	15,875 x 9,65	12	68,2	61,34	55	32	M8	9,1	10	30	1,6	16	3,3
22250-1058030801332	B	10 B-1	5/8 x 3/8	15,875 x 9,65	13	73,2	66,32	57	32	M8	9,1	10	30	1,6	16	3,3