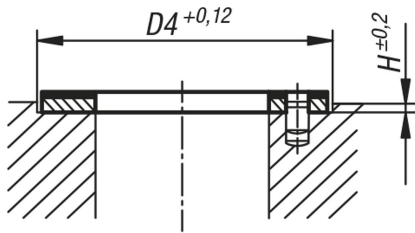


## Descripción del artículo/Imágenes del producto

**Descripción****Material:**

Chapa de soporte de acero.  
Capa intermedia de bronce sinterizado.  
Superficie deslizante de PTFE.

**Versión:**

Acero estañado.

**Indicación:**

Cojinete de deslizamiento de unión sin mantenimiento, de acero e ideal para el funcionamiento sin engrase. Muy adecuados también para aplicaciones lubricadas (lubricación por aceite). Sirven para absorber cargas axiales en movimientos giratorios. Al hacerlo, pueden aparecer cargas axiales oscilantes o permanentes. Desgaste y valor de fricción muy reducidos, sin efecto stick-slip. Alta resistencia química, escasa absorción de agua.

**Datos técnicos:**

Carga estática: máx. 250 N/mm<sup>2</sup>

Carga dinámica: máx. 140 N/mm<sup>2</sup>

Coefficiente de fricción en seco: 0,03 - 0,20

Velocidad de deslizamiento en seco: máx. 2 m/s

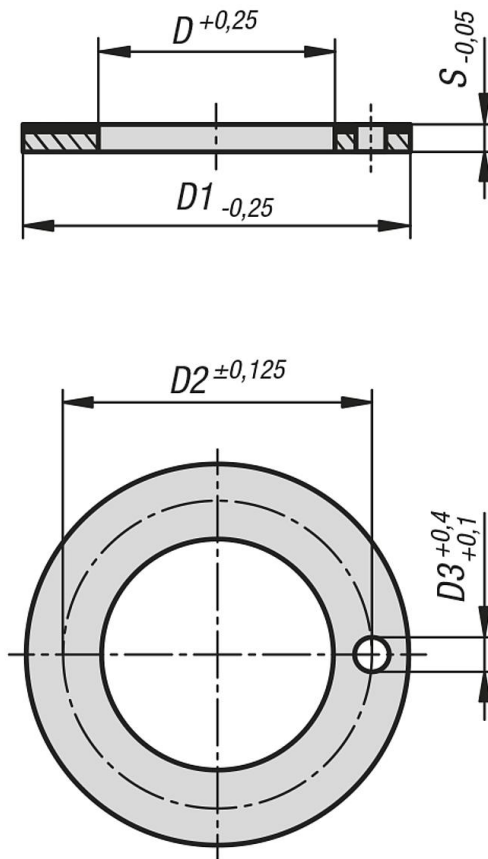
Velocidad de deslizamiento con lubricación por aceite: máx. 5 m/s

Conductividad térmica: 42 W(m\*K)-1

Coefficiente de dilatación: 11\*10-6 K-1

Rango de temperatura: de -195 °C a +280 °C

## Planos



## Nuestros productos

Referencia	D	D1	D2	D3	D4	H	S
23732-01002015	10	20	15	1,5	20	1	1,5
23732-01202415	12	24	18	1,5	24	1	1,5
23732-01402615	14	26	20	2	26	1	1,5
23732-01603015	16	30	23	2	30	1	1,5
23732-01803215	18	32	25	2	32	1	1,5
23732-02003615	20	36	28	3	36	1	1,5
23732-02203815	22	38	30	3	38	1	1,5
23732-02404215	24	42	33	3	42	1	1,5
23732-02604415	26	44	35	3	44	1	1,5
23732-02804815	28	48	38	4	48	1	1,5
23732-03205415	32	54	43	4	54	1	1,5
23732-03806215	38	62	50	4	62	1	1,5
23732-04206615	42	66	54	4	66	1	1,5
23732-04807420	48	74	61	4	74	1,5	2
23732-05207820	52	78	65	4	78	1,5	2
23732-06209020	62	90	76	4	90	1,5	2