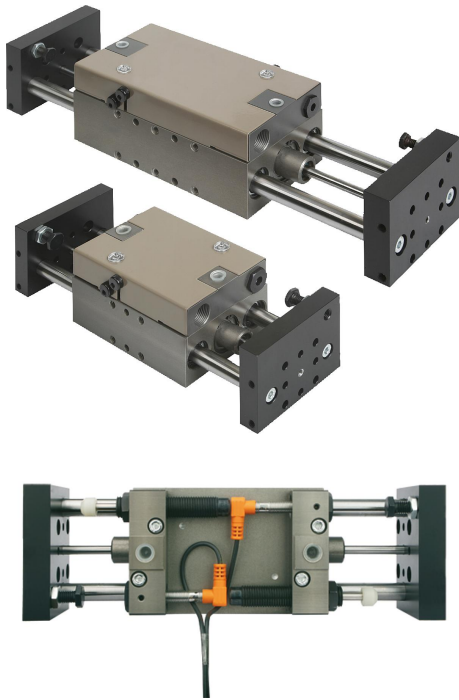


Descripción del artículo/Imágenes del producto

**Descripción****Material:**

Cuerpo base y placas de bridas EN AW-5754. Árboles guía de acero.

Versión:

Cuerpo base con revestimiento duro.

Placas de bridas anodizadas.

Árboles guía endurecidos.

Indicación:

Módulos lineales neumáticos sin mantenimiento con dos árboles de acero de precisión y casquillos de cojinete lineal de bolas con anillos separadores. Accionamiento mediante cilindro de acción doble. Todas las roscas de fijación están provistas de insertos roscados. Los amortiguadores e interruptores de proximidad, disponibles como accesorios, se pueden integrar en el montaje (no sobresalen bordes). Reproducibilidad al 100 % gracias a la estructura en unión continua. Todos los tamaños y todas las variantes de carrera se pueden combinar sin necesidad de las placas del adaptador.

Se puede alcanzar una precisión de repetición de $\pm 0,01$ mm.

Las indicaciones de carga se aplican a carros dispuestos en el centro.

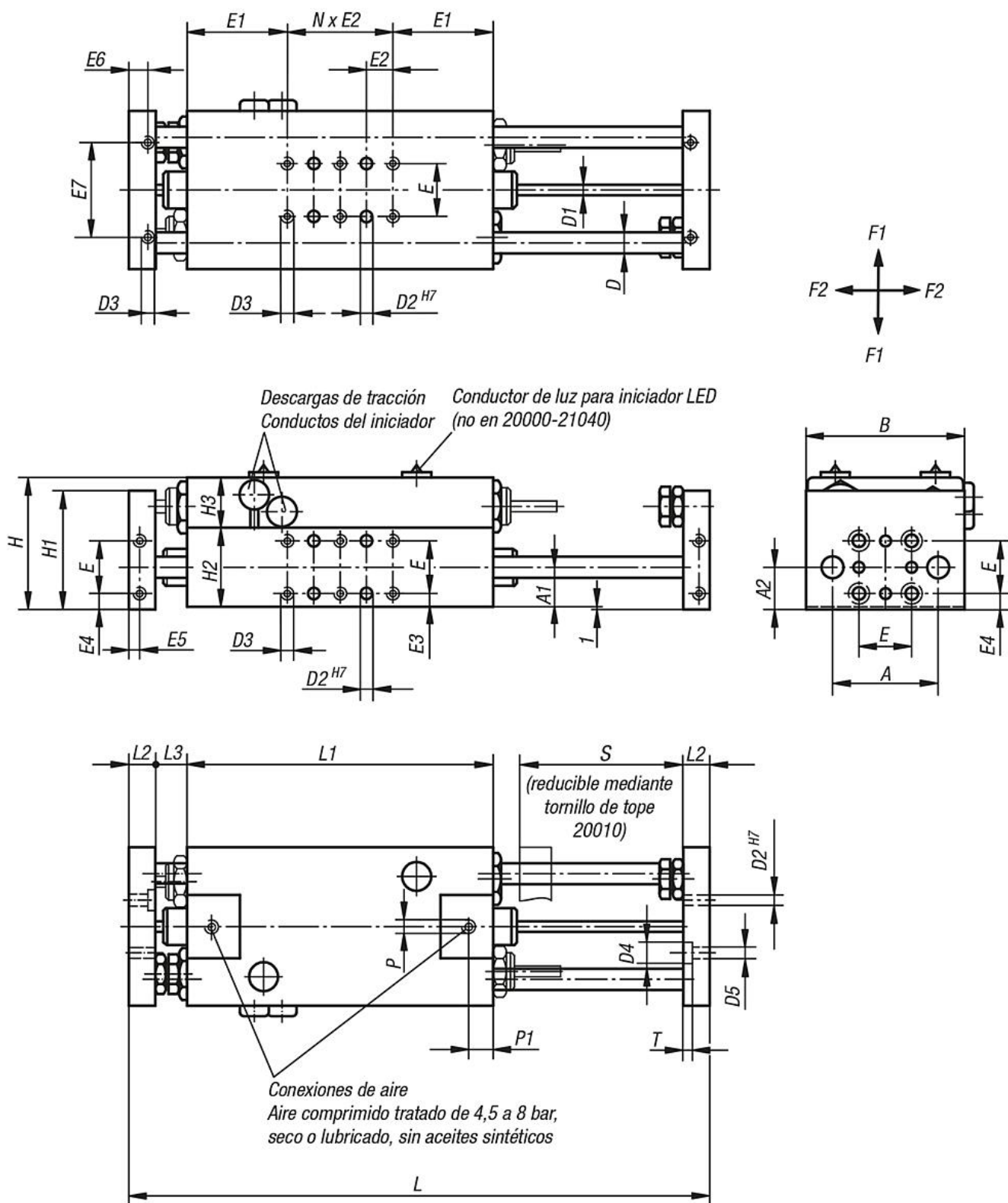
A petición:

Disponibile con cartucho fijo como seguro de carrera.

Accesorios:

Amortiguador, interruptor de proximidad y conector, ver tabla.

Planos



Nuestros productos

Referencia	Tamaño	A	A1	A2	B	D	D1	D2	D3	D4	D5	E	E1	E2	E3	E4	E5	E6	E7	Carrera S
20000-21040	1	40	15	16	60	8	4	4	M4	8	4,5	20	38	10	5	6	4	9	36	40

Nuestros productos

Referencia	Tamaño	A	A1	A2	B	D	D1	D2	D3	D4	D5	E	E1	E2	E3	E4	E5	E6	E7	Carrera S
20000-21060	1	40	15	16	60	8	4	4	M4	8	4,5	20	38	10	5	6	4	9	36	60
20000-21080	1	40	15	16	60	8	4	4	M4	8	4,5	20	38	10	5	6	4	9	36	80
20000-21100	1	40	15	16	60	8	4	4	M4	8	4,5	20	38	10	5	6	4	9	36	100
20000-22060	2	55	20	21	82	12	6	5	M5	10	5,5	30	45	15	5	6	5	11	50	60
20000-22090	2	55	20	21	82	12	6	5	M5	10	5,5	30	45	15	5	6	5	11	50	90
20000-22120	2	55	20	21	82	12	6	5	M5	10	5,5	30	45	15	5	6	5	11	50	120
20000-22150	2	55	20	21	82	12	6	5	M5	10	5,5	30	45	15	5	6	5	11	50	150
20000-23080	3	70	25	26	100	16	8	6	M6	11	6,6	40	50	20	5	6	6	14	70	80
20000-23120	3	70	25	26	100	16	8	6	M6	11	6,6	40	50	20	5	6	6	14	70	120
20000-23160	3	70	25	26	100	16	8	6	M6	11	6,6	40	50	20	5	6	6	14	70	160
20000-23200	3	70	25	26	100	16	8	6	M6	11	6,6	40	50	20	5	6	6	14	70	200
20000-25120	5	104	38	39	150	25	12	10	M10	18	11	60	72	30	8	9	8	17	96	120
20000-25180	5	104	38	39	150	25	12	10	M10	18	11	60	72	30	8	9	8	17	96	180
20000-25240	5	104	38	39	150	25	12	10	M10	18	11	60	72	30	8	9	8	17	96	240
20000-25300	5	104	38	39	150	25	12	10	M10	18	11	60	72	30	8	9	8	17	96	300

Referencia	Tamaño	H	H1	H2	H3	L	L1	L2	L3	N (número)	P	P1	T	F1 máx. kN	F2 máx. kN	Fuerza del émbolo con 6 bar (N)	Ø de cilindro	Consumo de aire por carrera doble con 6 bar (ccm)
20000-21040	1	50	45	30	19	180	96	12	10	2	M5	9,3	3	0,14	0,38	100	16	11,3
20000-21060	1	50	45	30	19	220	116	12	10	4	M5	9,3	3	0,09	0,26	100	16	17
20000-21080	1	50	45	30	19	260	136	12	10	6	M5	9,3	3	0,05	0,18	100	16	22,6
20000-21100	1	50	45	30	19	300	156	12	10	8	M5	9,3	3	0,025	0,125	100	16	28,3
20000-22060	2	64	60	40	23	254	120	16	21	2	G1/8	9,9	5,7	0,3	0,61	250	25	56
20000-22090	2	64	60	40	23	314	150	16	21	4	G1/8	9,9	5,7	0,16	0,35	250	25	84
20000-22120	2	64	60	40	23	374	180	16	21	6	G1/8	9,9	5,7	0,08	0,24	250	25	112
20000-22150	2	64	60	40	23	434	210	16	21	8	G1/8	9,9	5,7	0,045	0,16	250	25	140
20000-23080	3	77	70	50	26	300	140	20	20	2	G1/8	9,5	5	0,46	0,84	407	32	118
20000-23120	3	77	70	50	26	380	180	20	20	4	G1/8	9,5	5	0,24	0,52	407	32	178
20000-23160	3	77	70	50	26	460	220	20	20	6	G1/8	9,5	5	0,12	0,32	407	32	236
20000-23200	3	77	70	50	26	540	260	20	20	8	G1/8	9,5	5	0,07	0,2	407	32	295
20000-25120	5	112	100	76	35	420	204	25	23	2	G1/4	14	7	0,75	1,08	660	40	354,6
20000-25180	5	112	100	76	35	540	264	25	23	4	G1/4	14	7	0,42	0,7	660	40	531,8
20000-25240	5	112	100	76	35	660	324	25	23	6	G1/4	14	7	0,25	0,48	660	40	709,1
20000-25300	5	112	100	76	35	780	384	25	23	8	G1/4	14	7	0,16	0,36	660	40	886,4