

Descripción del artículo/Imágenes del producto



Descripción

Material:

Acero.

Clase de resistencia 8.8.

Versión:

Tornillo de tope bruñido.

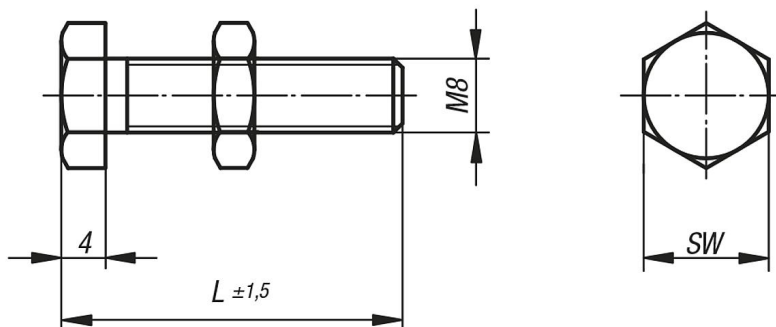
Superficie de tope endurecida (52 HRC).

Tuerca cincada.

Indicación:

La cabeza del tornillo se ha mecanizado con arranque de virutas antes de endurecerla. Con ello se garantiza una superficie de tope definida e invariable a largo plazo.

Planos



Nuestros productos

Referencia	L	SW
20010-08017	17	13
20010-08022	22	13
20010-08027	27	13
20010-08032	32	13
20010-08035	35	13
20010-08045	45	13
20010-08055	55	13
20010-08065	65	13
20010-08073	73	13
20010-08088	88	13