

Descripción del artículo/Imágenes del producto



Descripción

**Material:**

Acero 1.0503 (C45).

**Versión:**

Dentado fresado recto.

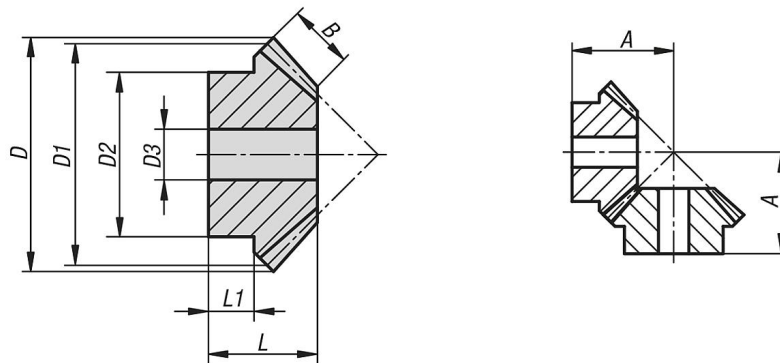
Ángulo de presión de 20°, acabado natural.

Ángulo axial = 90°.

**Indicación de pedido:**

Las ruedas cónicas se suministran por piezas individuales. Para adquirir un par de ruedas cónicas, pida también la contrarrueda indicada.

Planos



Nuestros productos

| Referencia      | Relación de transmisión | Módulo | Número de dientes | A  | B   | D    | D1   | D2   | D3 | L    | L1   | Contrarrueda adecuada |
|-----------------|-------------------------|--------|-------------------|----|-----|------|------|------|----|------|------|-----------------------|
| 22430-010110016 | 1:1                     | 1      | 16                | 16 | 4   | 17,4 | 16   | 13,3 | 4  | 11,2 | 6,7  | 22430-010110016       |
| 22430-010110019 | 1:1                     | 1      | 19                | 18 | 4   | 20,4 | 19   | 15,3 | 4  | 11,8 | 6,6  | 22430-010110019       |
| 22430-010110022 | 1:1                     | 1      | 22                | 20 | 4,7 | 23,4 | 22   | 16,3 | 5  | 12,8 | 6,1  | 22430-010110022       |
| 22430-010110026 | 1:1                     | 1      | 26                | 22 | 5,5 | 27,4 | 26   | 20,3 | 5  | 13,3 | 7    | 22430-010110026       |
| 22430-010110030 | 1:1                     | 1      | 30                | 26 | 6,4 | 31,4 | 30   | 20,3 | 5  | 16   | 8    | 22430-010110030       |
| 22430-015110016 | 1:1                     | 1,5    | 16                | 26 | 6   | 26,1 | 24   | 20,3 | 8  | 18,9 | 12,2 | 22430-015110016       |
| 22430-015110019 | 1:1                     | 1,5    | 19                | 30 | 7   | 30,6 | 28,5 | 20,3 | 8  | 21,3 | 11,6 | 22430-015110019       |
| 22430-015110022 | 1:1                     | 1,5    | 22                | 33 | 7,5 | 35,1 | 33   | 25,3 | 8  | 22,5 | 12,7 | 22430-015110022       |
| 22430-015110026 | 1:1                     | 1,5    | 26                | 36 | 8,5 | 41,1 | 39   | 28,3 | 8  | 23,2 | 12   | 22430-015110026       |
| 22430-015110030 | 1:1                     | 1,5    | 30                | 42 | 10  | 47,1 | 45   | 30   | 12 | 27,2 | 12,1 | 22430-015110030       |
| 22430-020110016 | 1:1                     | 2      | 16                | 33 | 8   | 34,8 | 32   | 25,3 | 8  | 23,5 | 13,6 | 22430-020110016       |
| 22430-020110019 | 1:1                     | 2      | 19                | 36 | 9   | 40,8 | 38   | 25,3 | 8  | 24,2 | 12   | 22430-020110019       |
| 22430-020110022 | 1:1                     | 2      | 22                | 42 | 10  | 46,8 | 44   | 30,3 | 10 | 27,9 | 14   | 22430-020110022       |
| 22430-020110026 | 1:1                     | 2      | 26                | 48 | 12  | 54,8 | 52   | 35,3 | 12 | 31,4 | 13,7 | 22430-020110026       |
| 22430-020110030 | 1:1                     | 2      | 30                | 54 | 13  | 62,8 | 60   | 40,3 | 12 | 34,1 | 17   | 22430-020110030       |
| 22430-025110016 | 1:1                     | 2,5    | 16                | 40 | 10  | 43,5 | 40   | 30,3 | 12 | 28,1 | 15,2 | 22430-025110016       |
| 22430-025110019 | 1:1                     | 2,5    | 19                | 42 | 11  | 51   | 47,5 | 35,3 | 12 | 27,1 | 13   | 22430-025110019       |
| 22430-025110022 | 1:1                     | 2,5    | 22                | 48 | 12  | 58,5 | 55   | 45,3 | 12 | 30,1 | 15,7 | 22430-025110022       |
| 22430-025110026 | 1:1                     | 2,5    | 26                | 54 | 15  | 68,5 | 65   | 45,3 | 15 | 33,2 | 16   | 22430-025110026       |
| 22430-025110030 | 1:1                     | 2,5    | 30                | 64 | 16  | 78,5 | 75   | 50,3 | 15 | 39   | 20   | 22430-025110030       |
| 22430-030110016 | 1:1                     | 3      | 16                | 46 | 12  | 52,2 | 48   | 40,3 | 12 | 31,7 | 18,1 | 22430-030110016       |
| 22430-030110019 | 1:1                     | 3      | 19                | 54 | 13  | 61,2 | 57   | 40,3 | 14 | 36   | 17,1 | 22430-030110019       |
| 22430-030110022 | 1:1                     | 3      | 22                | 58 | 15  | 70,2 | 66   | 50,3 | 15 | 36,9 | 17,1 | 22430-030110022       |

# 22430 Ruedas cónicas de acero, relación 1:1 Dentado fresado, dentado recto, ángulo de presión de 20°



## Nuestros productos

| Referencia      | Relación de transmisión | Módulo | Número de dientes | A  | B  | D    | D1 | D2   | D3 | L    | L1 | Contrarrueda adecuada |
|-----------------|-------------------------|--------|-------------------|----|----|------|----|------|----|------|----|-----------------------|
| 22430-030110026 | 1:1                     | 3      | 26                | 64 | 17 | 82,2 | 78 | 50,3 | 15 | 38,4 | 18 | 22430-030110026       |
| 22430-030110030 | 1:1                     | 3      | 30                | 74 | 19 | 94,2 | 90 | 60,3 | 20 | 43,8 | 22 | 22430-030110030       |