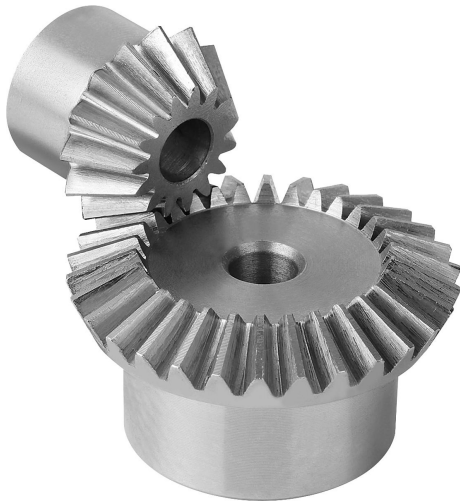


Descripción del artículo/Imágenes del producto



Descripción

Material:

Acero 1.0503 (C45).

Versión:

Dentado fresado recto.

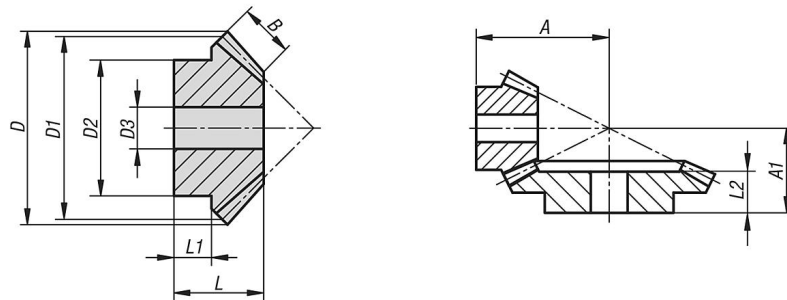
Ángulo de presión de 20°, acabado natural.

Ángulo axial = 90°.

Indicación de pedido:

Las ruedas cónicas se suministran por piezas individuales. Para adquirir un par de ruedas cónicas, pida también la contrarrueda indicada.

Planos



Nuestros productos

Referencia	Relación de transmisión	Módulo	Número de dientes	A	A1	B	D	D1	D2	D3	L	L1	L2	Contrarrueda adecuada
22430-010120015	1:2	1	15	22	-	5	17,4	15	13,3	4	11,9	6,6	-	22430-010120030
22430-010120030	1:2	1	30	-	20	5	30,6	30	20,3	5	15,1	9	14	22430-010120015
22430-015120015	1:2	1,5	15	35	-	9	26,1	22,5	20,3	8	21,1	12	-	22430-015120030
22430-015120030	1:2	1,5	30	-	32	9	45,9	45	32,3	8	25,2	16	23	22430-015120015
22430-020120015	1:2	2	15	45	-	11,5	34,8	30	25,3	8	26	13,8	-	22430-020120030
22430-020120030	1:2	2	30	-	39	11,5	61,2	60	40,3	12	29,8	18	27	22430-020120015
22430-025120015	1:2	2,5	15	55	-	15	43,5	37,5	32,3	12	31,8	16,2	-	22430-025120030
22430-025120030	1:2	2,5	30	-	45	15	76,5	75	45,3	15	33,7	20	30	22430-025120015
22430-030120015	1:2	3	15	66	-	17	52,2	45	40,3	12	37,3	19,8	-	22430-030120030
22430-030120030	1:2	3	30	-	56	17	91,8	90	55,3	15	42,1	25	38	22430-030120015