

## Descripción del artículo/Imágenes del producto



## Descripción

## Material:

Cuerpo base del carro de zinc, cojinete de deslizamiento de plástico iglidur® J.  
Carriles de aluminio anodizado.

## Versión:

Cuerpo base cromado. Carriles guía de colores naturales anodizados.

## Indicación:

Las guías de deslizamiento en miniatura no precisan mantenimiento y son resistentes a la corrosión. Su peso reducido permite un alto grado de velocidad y aceleración. Temperatura de aplicación hasta 80 °C máx.

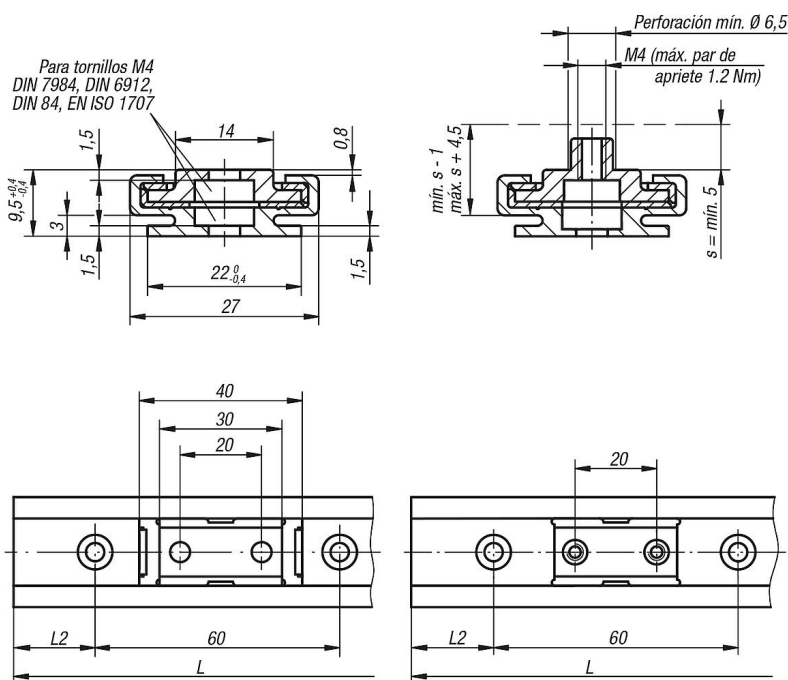
Las guías de deslizamiento en miniatura son resistentes al polvo y especialmente adecuadas para el funcionamiento sin engrase.

\*\* Indicar la longitud L2 = 30 mm.

\* Indicar la longitud L = 1000 mm.

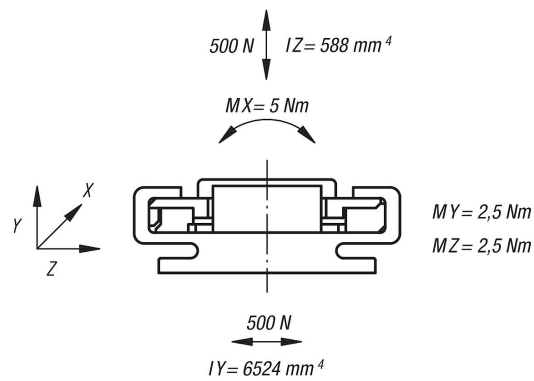
Posibilidad de indicar las longitudes L2 y L solo con mm enteros.

## Planos



## Planos

Capacidad de carga estática y momentos de inercia de una superficie



## Nuestros productos

Referencia	Versión 2	L máx.	L2
21230-2730X3000	con perforación de pasada	3000	30

Referencia	Versión 2	L2	L2 mín.	L2 máx.
21230-27**X*	con perforación de pasada	**	20	49