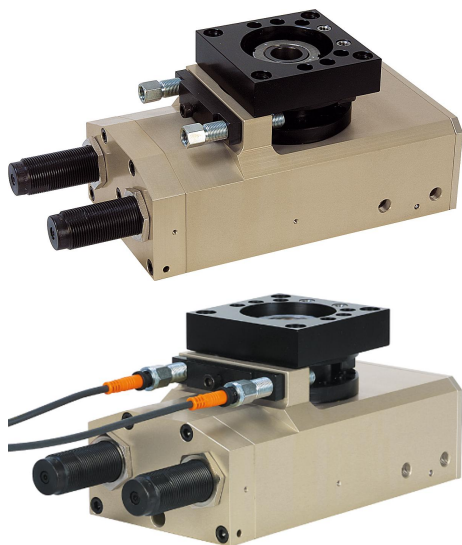


Descripción del artículo/Imágenes del producto

**Descripción****Material:**

Carcasa de aluminio de alta resistencia.
Sistema de tope de acero.

Versión:

Carcasa anodizada.
Sistema de tope endurecido y bruñado.

Indicación:

Módulo giratorio neumático sin mantenimiento, con cilindro de accionamiento de doble carga en versión para cargas pesadas. Activación mediante válvula de 4/2 ó 5/2 vías. El accionamiento se realiza a través de aire comprimido a 4-8 bar, constante, filtrado (10 µm), seco, lubricado o sin lubricar. Conexión de aire comprimido R1/8.

Los módulos del mismo tamaño se pueden combinar entre sí sin placas del adaptador gracias al sistema de centrado, utilizando anillos de centrado 20240.

El ángulo de giro de 0° – 190° se puede ajustar continuamente.

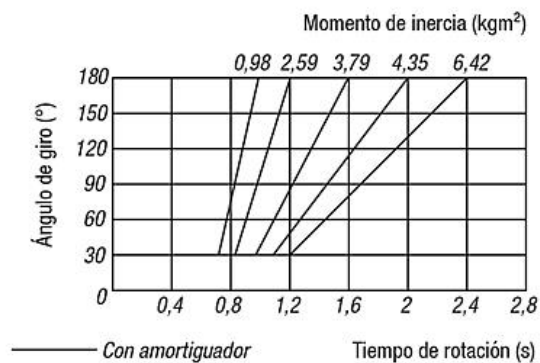
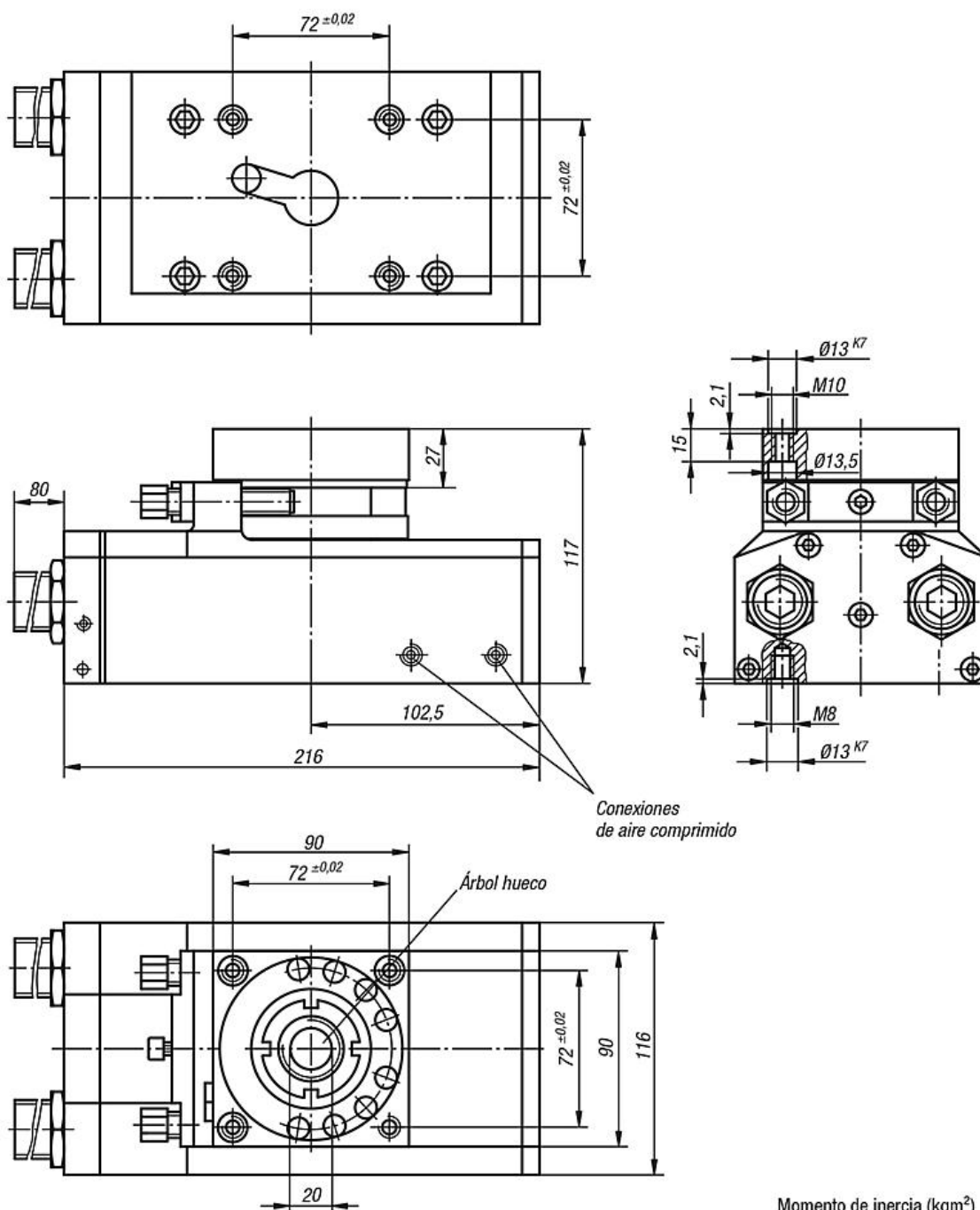
Precisión de repetición: ±0,01°.

Los amortiguadores están incluidos en el volumen de suministro.

Accesorios:

Interrupor de proximidad y conector, ver tabla.

Planos



Nuestros productos

Referencia	Tamaño	Par de accionamiento Nm	Momento de vuelco máx. Nm	Ángulo de giro	Carga axial N	Carga radial N	Ø de cilindro	Consumo de aire por carrera doble con 6 bar (ccm)
20064-029	9	24	110	0° - 190°	1800	2400	2 x 38	303

Referencia	Tamaño	Interruptor de proximidad adecuado	Conector adecuado
20064-029	9	83000-15-030	80150-010X2000