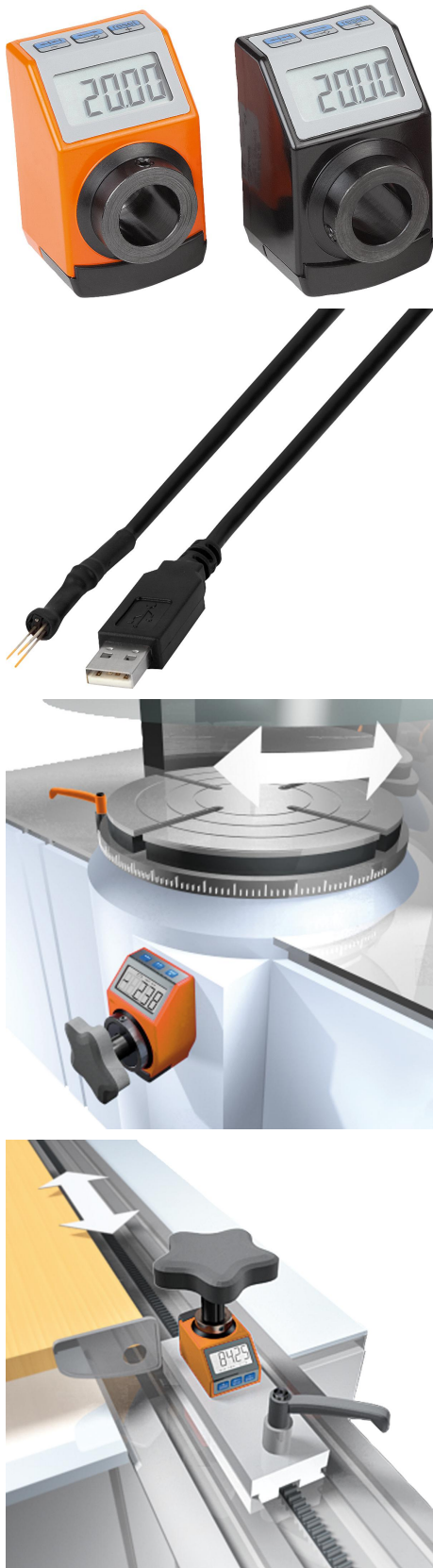


Descripción del artículo/Imágenes del producto

**Descripción****Material:**

Carcasa de plástico.
Árbol hueco de acero.
Ventana de la pantalla LCD.
Tornillo de sujeción de acero.

Versión:

Árbol hueco bruñido.
Tornillo de sujeción negro.

Indicación:

Los indicadores de posicionamiento electrónicos ofrecen múltiples posibilidades con respecto a los indicadores de posicionamiento mecánicos, pues reproducen ángulos al igual que pendientes de husillo poco comunes y registran cada fracción de la regulación del husillo.

* Programación libre de los parámetros con el software de programación 21922-09.

Datos técnicos:

- Pantalla de LCD con 5 posiciones
- Altura de cifra de 8 mm aprox.
- Campo de indicación de -19999 - 99999
- Ø del árbol hueco 14 H7 mm
- Temperatura de trabajo de -10 °C a +60 °C
- Temperatura de almacenamiento de -30 °C a +80 °C
- Revoluciones máx. 600 r.p.m.
- Batería de litio, pila de botón 3V, tipo CR2032. Vida útil de 2 años aprox.
- Resistencia a las vibraciones según DIN IEC 68-2-6 10 g / (5 - 150 Hz), 20 g / (100 - 2000 Hz)
- Resistencia al choque según DIN IEC 68-2-27 30 g / 15 ms
- CEM DIN EN 61000-4-2; DIN EN 61000-4-4
- Grado de protección IP 51

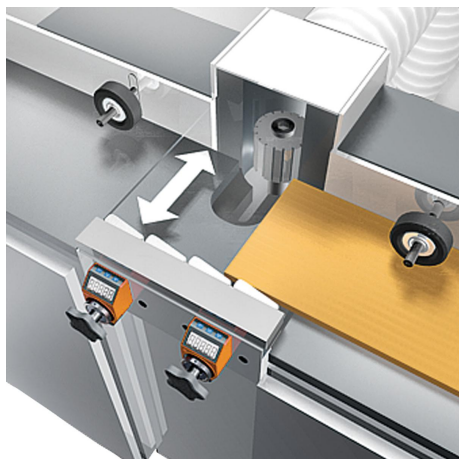
Características:

- Valores indicadores y posición de la coma de programación libre
- Modo lineal o angular
- Tecla de función para puesta a cero
- Tecla de función para conmutación entre medida absoluta y medida de cadena
- Programación de un valor offset directamente en el aparato
- Cambio de batería sencillo

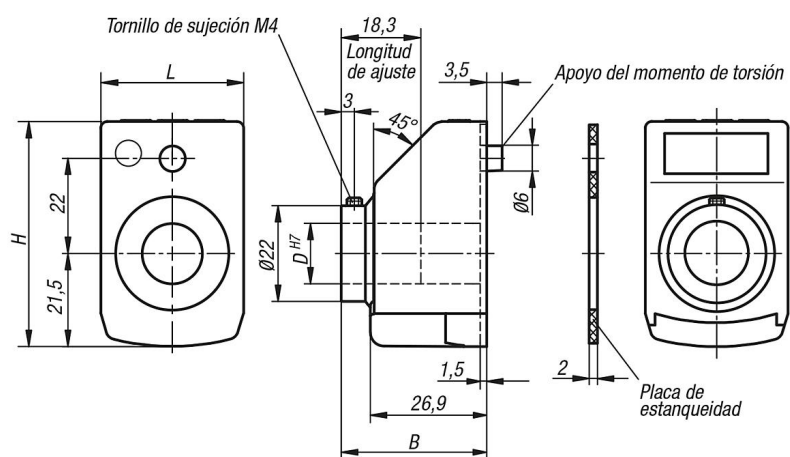
Accesorios:

- Casquillos reductores 21940
- Software de programación 21922-09

Descripción del artículo/Imágenes del producto



Planos



Planos

Referencia para pedidos:

21923-

Visualización tras un giro:

p. ej.,
21923-0200021120
Indique el valor que deba mostrarse tras un giro (se suele indicar la pendiente del husillo).

Importante: tenga en cuenta la posición de la coma.



Modo angular:
(resolución 0,1°)
Si desea visualizar el modo angular, indique el valor 03600.

La visualización en modo angular es de 03600 tras un giro y vuelve a empezar desde 00000 en el siguiente giro.

Posición de la coma:

p. ej.,
21923-0200021120
Indique en qué posición desea que se coloque la coma.

0 = 00000
1 = 0000,0
2 = 000,00
3 = 00,000



Modo angular:
Si desea visualizar el modo angular, se recomienda colocar la coma en posición 1.

De este modo, obtendrá el valor 0360,0 tras un giro.

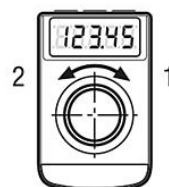
Posición de montaje:

p. ej.,
21923-0200021120
1 = Posición de montaje para husillo horizontal
3 = Posición de montaje para husillo vertical



Dirección de recuento:

p. ej.,
21923-0200021120
1 = En el sentido de las agujas del reloj (valores ascendentes)
2 = En el sentido contrario al de las agujas del reloj (valores ascendentes)



Color:

p. ej.,
21923-0200021120
1 = Naranja
2 = Negro



Posición del punto cero:

p. ej.,
21923-0200021120
0 = Directa
5 = Con retardo de 5 s



La posición del punto cero se puede retrasar 5 s mediante parámetros para impedir una puesta a cero accidental.

Nuestros productos

Referencia	Versión 1	Versión 2	B	D	H	L
21923-	ver ejemplo de pedido para indicador de posicionamiento programado	programación libre	33,6	14	52	33

Referencia	Posición de montaje	Color del cuerpo de base	Versión 2	Referencia del software
21923-11	1	naranja	programación libre	21922-09
21923-12	1	negro	programación libre	21922-09
21923-31	3	naranja	programación libre	21922-09
21923-32	3	negro	programación libre	21922-09