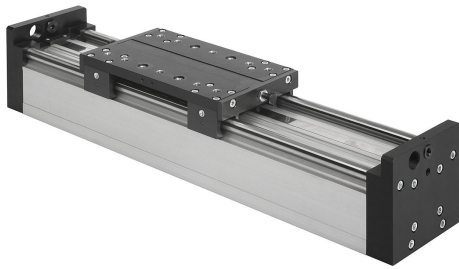


Descripción del artículo/Imágenes del producto

**Descripción****Material:**

Cuerpo base, carro y placas de bridas de aleación de aluminio.
Árboles guía de acero.

Versión:

Cuerpo base de colores naturales anodizados.
Carro y placas de bridas anodizados.
Carriles guía endurecidos.

Indicación:

Módulos de portal con árboles de acero de precisión y casquillos de cojinete lineal de bolas. El accionamiento se realiza de forma neumática a través de un cilindro neumático sin vástago de pistón. Alta capacidad de carga mediante perfil de aluminio rígido libre. Los módulos se pueden instalar en cualquier posición de montaje.

Las indicaciones de carga son válidas en caso de carga dinámica.

Precisión de repetición $\pm 0,02$ mm.

Rango de temperatura:

De +5 °C a +70 °C

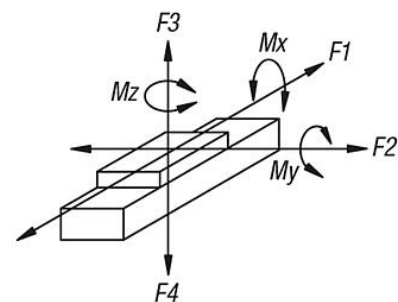
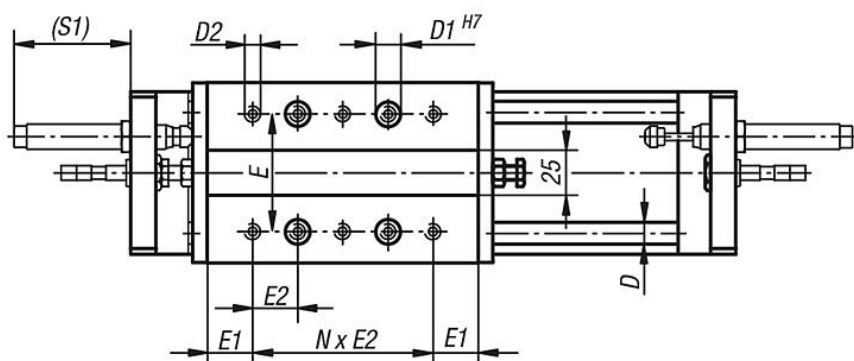
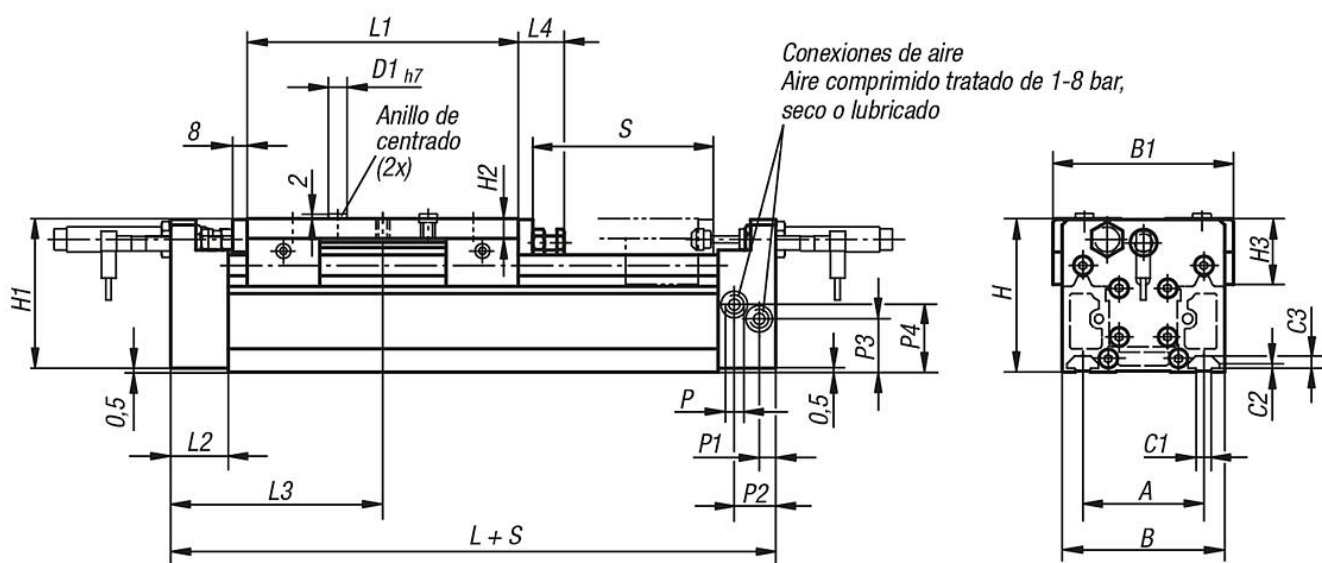
A petición:

* Otras longitudes (carrera S, máx. 5000 mm) y posiciones intermedias.

Accesorios:

Amortiguador, interruptor de proximidad y conector, ver tabla.

Planos



Nuestros productos

Referencia	Tamaño	A	B	B1	C1	C2	C3	D	D1	D2	E	E1	E2	H	H1	H2	H3	L	Carrera S
20200-2090X0500	90	67	90	100	8,1	2,5	6,8	12	10	M6	65	25	25	85	84,5	11	36,5	235	500
20200-2115X0500	115	97	125	135	10	5	8,5	16	13	M8	90	20	30	115	114,5	12,5	46,5	305	500

Referencia	Tamaño	L1	L2	L3	L4	N (número)	P	P1	P2	P3	P4	S1
20200-2090X0500	90	150	32	117,5	25,5	4	G1/8	9	23	30	38	64,5
20200-2115X0500	115	220	32	152,5	25,5	6	G1/4	15,5	19,5	40,5	60,5	62,5

Nuestros productos

Referencia	Tamaño	Fuerza del émbolo con 6 bar (N)	Ø de cilindro	Consumo de aire por carrera de 10 mm con 6 bar (ccm)	Mx Nm	My Nm	Mz Nm	F1 N	F2 N	F3 N	F4 (N)
20200-2090X0500	90	250	25	35	50	65	160	90	45	120	290
20200-2115X0500	115	640	40	88	70	130	310	180	90	145	340